

FORTELLO[®] LED mit Akkupack

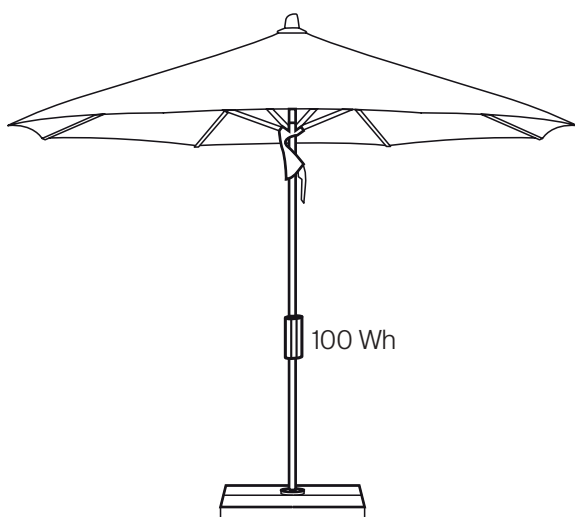
FORTELLO[®] LED avec batterie

FORTELLO[®] LED with battery pack

FORTELLO[®] LED con pacchetto batteria

FORTELLO[®] LED con baterías

FORTELLO[®] LED met batterij



DE	Montage- und Bedienungsanleitung	2
FR	Notice de montage et d'utilisation	12
EN	Installation and operating instructions	22
IT	Manuale di funzionamento e montaggio	32
ES	Instrucciones de montaje y uso	42
NL	Montage- en bedieningshandleiding	52

Inhaltsverzeichnis

Herzlich willkommen	2
Optionales Zubehör	2
Technische Daten	2
Sicherheitshinweise	4
Geräteübersicht	7
Akkupack laden	7
Montage und Inbetriebnahme	8
Gebrauch	9
Was tun wenn...	10
Wartung und Pflege	10
Demontage	10
Gewährleistung	11
EG-Konformitätserklärung	11
Entsorgung	11

Bestimmungsgemässe Verwendung

Das Produkt dient als Vorrichtung zum Schutz des menschlichen Körpers vor Sonneneinstrahlung. Das Produkt darf nur in privaten Haushalten, in der Gastronomie und Hotellerie, oder in einem vergleichbaren Umfeld eingesetzt werden. Das Produkt darf nur gemäss dieser Montage- und Bedienungsanleitung verwendet werden. Jegliche andere als in dieser Montage- und Bedienungsanleitung beschriebene Verwendung gilt als nicht bestimmungsgemässe Verwendung. Änderungen im Zuge des technischen Fortschritts bleiben vorbehalten. In dieser Anleitung wird der FORTELLO LED auch als «Produkt» oder «Sonnenschirm» bezeichnet.

Verwendete Warnworte

- !GEFAHR** Unmittelbar gefährliche Situation, die zum Tod oder schweren Verletzungen führen kann.
- !VORSICHT** Potenziell gefährliche Situation, die zu kleineren bis mittelschweren Verletzungen führen kann.
- !HINWEIS** Eine Situation, die zu Sachbeschädigungen führen kann.

Herzlich willkommen

Herzlichen Glückwunsch zum Kauf Ihres neuen FORTELLO LED. Sie haben ein hochwertiges Produkt erworben. Diese Anleitung ist Bestandteil dieses Produktes. Sie enthält wichtige Informationen zur Sicherheit, Verwendung und Entsorgung für Anwender des Produktes. Bitte machen Sie sich mit allen aufgeführten Informationen vertraut, bevor Sie das Produkt verwenden. Das Produkt darf nur wie hierin beschrieben und für die angegebenen Anwendungsszenarien verwendet werden. Bei ordnungsgemässer Verwendung und Pflege, wird Ihnen der FORTELLO LED jahrelang gute Dienste leisten.

Optionales Zubehör

Zu Ihrem Sonnenschirm gibt es ein hochwertiges Zubehörprogramm. Es umfasst unter anderem folgende Produkte, welche perfekt zu Ihrem Sonnenschirm passen:

- Sockel
- Montageplatten
- Bodenhülsen
- Mauerkonsole
- Schutzhülle
- Reserve-Akkupack
- OSYRION Spot

Fragen Sie dazu Ihren GLATZ-Händler.

Technische Daten

Grösse [cm]	Grundfläche [m ²]	Schliesshöhe [cm]	Durchgangshöhe [cm]	Gesamthöhe [cm]
ø400	11.3	135	215	345
400 x 300	12	130	215	375
300 x 300	9	125	215	345
350 x 350	12.3	110	215	365
400 x 400	16	95	215	385

Angaben bei Verwendung der Bodenhülse M4

Akkutyp	Li-Ion
Spezifikationen	14,8 V, 6.8 Ah, 100 Wh
Farbtemperatur	2'700 K
Maximale Helligkeit	2'200 Lumen
Beleuchtungsdauer bei empfohlener Helligkeit	10 h
Beleuchtungsdauer bei maximaler Helligkeit	4 h
Ladezeit bis voll	4 h
IP-Schutzgrad	IP54
Maximaler Ladestrom	2 A
Betriebstemperatur beim Laden	0 - 40 °C
Betriebstemperatur beim Entladen	-20 - 40 °C

Sicherheitshinweise

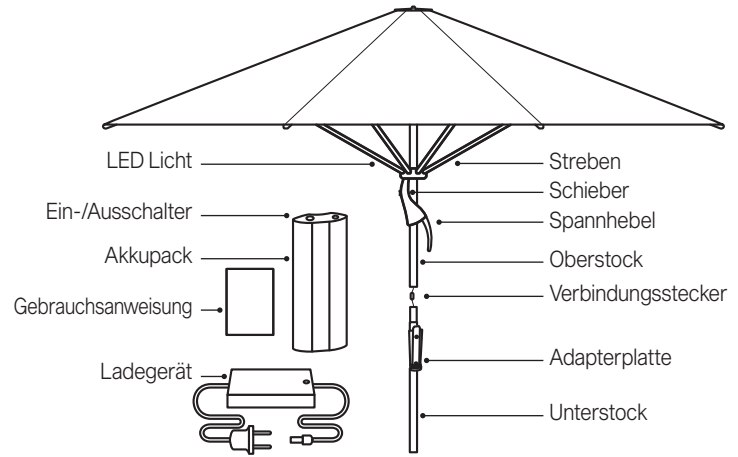
LESEN SIE ALLE SICHERHEITSANWEISUNGEN SORGFÄLTIG DURCH UND STELLEN SIE SICHER, DASS SIE SIE VERSTEHEN.

- Alle Anweisungen befolgen, um Unfälle, Feuer, Explosionen, Stromschläge oder andere Gefahren zu vermeiden, welche Sachschäden verursachen und/oder zu schweren oder tödlichen Verletzungen führen können.
- Sicherstellen, dass jede Person die das Produkt verwendet, diese Warnungen und Anweisungen gelesen hat und befolgt.
- Alle Sicherheitshinweise und Anweisungen für die Zukunft aufheben. Sie müssen nachfolgenden Benutzern des Produkts weitergegeben werden.
- Der Hersteller haftet nicht für materielle Schäden oder Verletzungen, die durch falsche Handhabung oder Nichteinhaltung der Sicherheitshinweise entstanden sind. In solchen Fällen wird die Gewährleistung ungültig.
- Die Schutzwirkung gegen gefährliche UV-Strahlung ist je nach Umgebung unterschiedlich. Eventuell sind zusätzliche Massnahmen zum Schutz der Haut nötig.
- Kinder dürfen nicht mit dem Produkt spielen.
- **!GEFAHR** Kinder immer von Verpackungsmaterial fernhalten - dieses stellt eine Erstickungsgefahr dar. Kinder unterschätzen Gefahren. Dieses Produkt ist kein Spielzeug.
- Kinder ab 8 Jahren und Personen mit eingeschränkten physischen, sensorischen oder geistigen Fähigkeiten, mangelnder Erfahrung und Kenntnisse dürfen das Produkt nur gebrauchen, wenn sie von einer für ihre Sicherheit zuständigen Person beaufsichtigt werden oder ihnen der sichere Gebrauch des Gerätes gezeigt wurde und sie die damit verbundenen Gefahren verstanden haben. Reinigungs- und Wartungsarbeiten dürfen nicht von Kindern ohne Beaufsichtigung durchgeführt werden.
- Das Gerät bei Mangel an Konzentration / Aufmerksamkeit und/oder unter Einfluss von Drogen, Alkohol oder Medikamenten nicht verwenden.
- Das Produkt nicht fallen oder anschlagen lassen.
- Spannweite des Sonnenschirms vor dem Öffnen / Schliessen prüfen.
- Sicherstellen, dass beim Öffnen / Schliessen keine Personen / Objekte im Bewegungsbereich sind. Ansonsten können Verletzungen / Beschädigungen auftreten.

- **!GEFAHR** Sonnenschirm bei auffrischendem Wind, stürmischen Wetterverhältnissen und / oder Schneefall schliessen.
- Angaben für die maximal zulässige Windgeschwindigkeit bei fester Bodenverankerung (Bodenhülse in Beton eingesetzt) beachten. Falls eine andere Befestigungsmethode verwendet wird, ist die zulässige Windgeschwindigkeit reduziert.
- Unbeaufsichtigte Schirme dürfen nicht geöffnet bleiben. Allfällige Schäden fallen nicht unter die Gewährleistung. Geschlossene Schirme immer mit einem Bindegurt zusammenbinden.
- Nur Originalzubehör / Ersatzteile verwenden.
- Veränderungen am Produkt und technische Modifizierungen sind nicht zulässig.
- Während dem Öffnen und Schliessen des Schirms muss dieser überwacht werden.
- Stabile Verbindung von Unter- und Oberstock sicherstellen. Sitz der Schraube von Zeit zu Zeit prüfen und bei Bedarf nachziehen. Sicherstellen, dass Kabel nicht eingeklemmt wird (8 Nm).
- Schirm und Zubehör regelmässig auf übermässigen Verschleiss und Beschädigungen überprüfen. Werden Mängel festgestellt, diese vor dem weiteren Gebrauch beheben lassen.
- Keine Lösungsmittel und scheuernde Reinigungsmittel verwenden.
- Netzanschluss: Die Spannung muss den Angaben auf dem Typenschild des Ladegerätes entsprechen.
- Netzkabel nicht knicken, einklemmen, über scharfe Kanten ziehen. Gerät / Netzkabel / Verlängerungskabel auf Schadstellen überprüfen. Defektes Gerät nie in Betrieb nehmen. Schadhafte Netzkabel durch den Hersteller ersetzen lassen.
- Reparaturen am Ladegerät/Akku nur durch eine Fachkraft. Akku nicht öffnen/ kurzschliessen. Durch nicht fachgerechte Reparaturen können erhebliche Gefahren für den Benutzer entstehen.
- Akku / Anschlussleitung nie auf heisse Flächen stellen / legen oder in die Nähe von offenem Feuer bringen.
- Ladegerät nie in der Nähe von Wasser (Badewannen, Waschbecken, etc.) benutzen. Nicht Regen / Feuchtigkeit aussetzen.

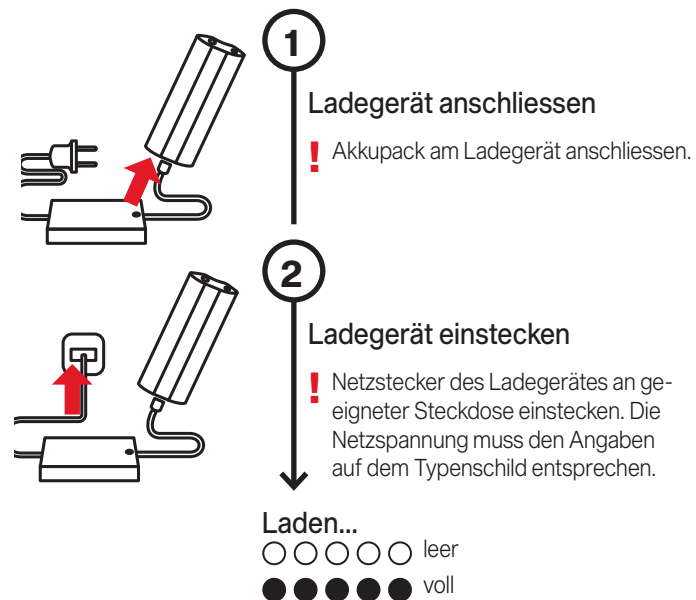
- Sollte das Ladegerät/Akku ins Wasser fallen, vor dem Herausnehmen Netzstecker ziehen. Das Gerät muss vor dem nächsten Einsatz von einer Fachkraft überprüft werden.
- Falls der Akku nass wurde, durch Regen oder ähnliches, nicht verwenden bis der Akku und die elektrischen Kontakte vollständig trocken sind.
- Akku nach dem Laden nicht am Ladegerät lagern. Bei Raumtemperatur laden und lagern (0–25° C). Lagerung des Akkus mit 40 - 80% Ladezustand (2 - 4 Lämpchen) trägt zu einer längeren Akkulebensdauer bei.
- Die Kontakte der Lithium Ion Batterie dürfen nicht verbunden oder verbogen werden. Kurzschlussgefahr!
- Akku vor Erstgebrauch vollständig (ca. 4h) laden.
- Bei längerem Nichtgebrauch und vor dem Verstauen, Akku zwischen 40 - 80% laden. Dies entspricht 2 bis 4 Lämpchen der Batterieanzeige.
- Max. Akkukapazität erst nach ca. 5 Lade-/Entladezyklen.
- Tiefentladung unbedingt vermeiden, Akkus spätestens nach 6 Monaten wieder auf 40 - 80% laden (2 - 4 Lämpchen).
- Nur originales mitgeliefertes Li-Ion Ladegerät für das Laden des Lithium-Ionen-Akku verwenden. Akku nicht mit anderen Geräten verwenden.
- Kinder und Tiere dürfen nicht mit dem Akku/Ladegerät spielen.
- Bei Rauchentwicklung Gerät sofort ausschalten/Netzstecker ziehen.
- Bei abnormalen Geräuschen, Gerüchen, Überhitzung, Rauch oder auslaufender Flüssigkeit, Akku sofort ausschalten, Netzstecker ziehen, Akku vom Ladegerät entfernen und ins Freie bringen.
- Auslaufende Flüssigkeiten nicht berühren/schlucken. Bei Kontakt mit Haut/Kleidung sofort mit Seife einschäumen und mit viel Wasser spülen. Bei verschlucken oder Kontakt mit Augen, sofort Toxikologisches Institut kontaktieren.
- Verwenden oder laden Sie niemals geschwollene, undichte oder beschädigte Akkus. Wenn Ihr Akku abnormal ist, wenden Sie sich an eine Fachkraft.

Geräteübersicht



Akkupack laden

- Nur originales mitgeliefertes Li-Ion Ladegerät für das Laden des Lithium-Ionen-Akku verwenden.
- Bei Rauchentwicklung Gerät sofort ausschalten/Netzstecker ziehen.
- Bei abnormalen Geräuschen, Gerüchen, Überhitzung, Rauch oder auslaufender Flüssigkeit, Akku sofort ausschalten, Netzstecker ziehen, Akku vom Ladegerät entfernen und ins Freie bringen.



Montage und Inbetriebnahme

1

Schirm auspacken

Lieferumfang:

- Schirm, Unterstock, Bindegurt, Top, Top-Scheibe
- Akkupack inkl. Ladegerät
- Bedienungsanleitung

! Verpackungsmaterial sachgerecht entsorgen und von Kindern fernhalten. Defektes Material nicht in Betrieb nehmen. Im Falle von Schäden unverzüglich den Transportdienstleister informieren.

2

Schirm vormontieren

1. Am oberen Mastende, zuerst Top-Scheibe auflegen und anschliessend Top aufschrauben
2. Steckverbindung herstellen. Polarität des Steckers beachten
3. Unterstock in Oberstock stecken und verschrauben (8 Nm)

! Stromkabel zugfrei führen. Stabile Verbindung von Unter- und Oberstock sicherstellen. Sitz der Schraube von Zeit zu Zeit prüfen und bei Bedarf nachziehen. Sicherstellen, dass Kabel nicht eingeklemmt wird (8 Nm).

3

Bodenbefestigung vorbereiten

Bodenbefestigung gemäss separater Anleitung setzen.

Grösse [cm]	Sockelgewicht [kg]	Windstärke* [km/h (Bft.)]
ø 4.0	>120	< 85 (9)
4.0 x 3.0	>120	< 85 (9)
3.0 x 3.0	>120	< 100 (10)
3.5 x 3.5	>120	< 85 (9)
4.0 x 4.0	>180	< 75 (8)

* bei fixer Verankerung im Boden.

4

Schirm aufstellen

Schirm in die Verankerung stellen

Gebrauch

1

Schirm öffnen

1. Allfällige Schutzhülle entfernen
2. Bindegurt lösen
3. Mit Hilfe des Schiebers Schirm öffnen
4. Spannhebel herunterziehen und einhängen
5. Spannhebel nach unten arretieren

! Sicherstellen, dass der Spannhebel verschlossen ist

2

Akku einsetzen

1. Akkupack auf Adapterplatte schieben
2. Akkupack gut andrücken

! Elektrische Verbindung muss gewährleistet sein.

3

Licht einstellen

Antippen wenn AUS:

1x empfohlene Helligkeit

2x maximale Helligkeit

Antippen wenn EIN:

1x Ausschalten

2x maximale Helligkeit

Antippen und halten wenn EIN:

bei hell Helligkeit reduzieren

bei dunkel Helligkeit erhöhen

! Richtung ändert bei jedem Antippen und halten.

4

Schirm schliessen

1. Akkupack entfernen und an einem trockenen Ort aufbewahren. Gegebenfalls laden
2. Spannhebel lösen, Schirm schliessen
3. Stoffsegmente herausziehen / wickeln
4. Bindegurt anbringen
5. Bei Bedarf Schutzhülle überziehen

! Nur vollständig trockene Schirme wickeln / einpacken.

Was tun wenn...

Problem	Lösungsansätze
Schirm lässt sich schwer öffnen.	Gestänge von Zeit zu Zeit mit Silikon spray pflegen.
Gleitspuren am Alu-Gestänge.	Das sind normale Gebrauchsspuren, die sich feucht abwischen lassen.
Kein LED-Licht	Akkupack laden und korrekt an Adapterplatte aufsetzen.
Akku tiefenentladen nach längerem Nichtgebrauch (keine Reaktion beim Drücken des Statusknopfs, keine LED leuchtet).	Das original mitgelieferte Ladegerät mit dem Akkupack verbinden. Die LED des Ladegeräts leuchtet grün. Dieser Vorgang kann mehrere Stunden dauern. Danach wird das Akkupack normal geladen.

Wartung und Pflege

- Sonnenschirm in geöffnetem Zustand trocknen lassen, um Bildung von Schimmel und Verfärbungen zu verhindern.
- Eine Schutzhülle schützt den Sonnenschirm und verlängert seine Lebensdauer.
- Die Schutzhülle nur in trockenem Zustand über den trockenen Sonnenschirm ziehen.
- Schutzhülle weder in der Waschmaschine noch chemisch reinigen.
- Reinigen Sie den Überzug des Sonnenschirms bei Bedarf mit lauwarmem Wasser, Feinwaschmittel und einem Schwamm.
- Verwenden Sie kein Bleichmittel und keine scharfen Objekte, um Beschädigungen am Überzug zu vermeiden.
- Von Zeit zu Zeit festen Sitz aller Schrauben überprüfen, bei Bedarf nachziehen.
- Wenn der Sonnenschirm an stark exponierter Stelle steht, muss mit erhöhtem Verschleiss gerechnet werden. In solchen Fällen empfehlen wir eine intensivere Wartung und Pflege.
- In den meisten Fällen können defekte Schirme von Ihrem GLATZ Partner repariert werden. Verwenden Sie ausschliesslich Originalersatzteile von GLATZ.

Demontage

Sonnenschirm abbauen, falls er für längere Zeit nicht verwendet wird.

GEFAHR! KIPPGEFAHR. VERLETZUNGSGEFAHR DURCH EINEN UMKIPPENDEN SONNENSCHIRM.

1. Sonnenschirm sachgemäss schliessen und zusammenbinden.
2. Sonnenschirm in umgekehrter Montagerichtung demontieren.
3. Sonnenschirm in liegender Position zusammen mit allen Zubehörteilen an einem trockenen Ort lagern.

Gewährleistung

Nehmen Sie immer zuerst mit ihrem GLATZ Partner Kontakt auf, bevor Sie das Produkt einsenden. Die Gewährleistung auf den Schirm beträgt 24 Monate ab Kaufdatum. Die Gewährleistung erlischt in folgenden Fällen:

- Äussere Gewalteinwirkung
- Unsachgemässe Bedienung und Wartung des Schirms
- Beschädigungen durch höhere Gewalt

Die Windgewährleistung für einen offenen Schirm ist beschränkt. Die maximal zulässigen Windgeschwindigkeiten bedingen immer eine fixe Verankerung im Boden. Bei mehreren Schirmen ist ein Mindestabstand von 20 cm zwischen zwei Schirmen einzuhalten. Ebenfalls ist zwischen dem Schirm und Wänden der Mindestabstand von 20 cm einzuhalten.

EG-Konformitätserklärung

Wir, Glatz AG, Langfeldstrasse 113, CH-8500 Frauenfeld, erklären hiermit, dass dieses Produkt den Richtlinien der Europäischen Gemeinschaft entspricht. Die jeweils gültigen Konformitätserklärungen finden Sie in unserem Downloadbereich auf www.glatz.com.

Entsorgung



Dieses Symbol auf dem Produkt, den Zubehörteilen oder auf der Verpackung zeigt an, dass das Produkt nicht als unsortierter Hausmüll behandelt werden darf, sondern separat entsorgt werden muss. Entsorgen Sie das Produkt an einer dafür vorgesehenen Sammelstelle für Recycling. Die Entsorgung von elektrischen und elektronischen Geräten innerhalb der EU und in anderen europäischen Ländern erfolgt über Sammelstellen, die über Systeme zur getrennten Sammlung von Elektro- und Elektronikgeräten verfügen. Mit der korrekten Entsorgung des Produkts helfen Sie, mögliche Gefahren für die Umwelt und die Gesundheit zu vermeiden, die durch eine unsachgemässe Behandlung von Altgeräten verursacht werden können. Die Wiederverwertung von Materialien trägt zur Erhaltung der natürlichen Ressourcen bei. Entsorgen Sie daher keine alten elektrischen und elektronischen Geräte mit dem unsortierten Hausmüll. Die Verpackung ist aus umweltfreundlichen Materialien hergestellt, die in Ihren lokalen Recyclingeinrichtungen entsorgt werden können. Mit der korrekten Entsorgung der Verpackungen und Verpackungsabfälle helfen Sie, mögliche Gefahren für die Umwelt und die Gesundheit zu vermeiden. Das Produkt besteht aus Metall und synthetischen Teilen. Eine Entsorgung zum Ende der Lebensdauer muss im Rahmen der regionalen Umwelt- und Abfallvorschriften erfolgen.

Sommaire

Bienvenue	13
Accessoires en option	13
Caractéristiques techniques	13
Consignes de sécurité	14
Schéma de l'appareil	17
Rechargement de la batterie	17
Montage et mise en service	18
Utilisation	19
Que faire si...	20
Entretien et nettoyage	20
Démontage	20
Garantie	21
Déclaration de conformité européenne CE	21
Élimination du produit	21

Conformité d'utilisation

Ce produit sert à protéger le corps humain contre le rayonnement solaire. Il est réservé à un usage privé ainsi qu'à un usage dans le secteur de la restauration/dé l'hôtellerie ou dans des environnements comparables. Ce produit doit impérativement être utilisé comme indiqué dans le présent notice de montage et d'utilisation. Toute autre utilisation sera considérée comme non conforme. Nous nous réservons par ailleurs le droit d'apporter des modifications afin d'intégrer les nouvelles avancées technologiques. Dans la présente notice, le FORTELLO LED est également désigné par les termes «produit» et «parasol».

Messages d'avertissement utilisés:

- DANGER!** Situation à risque direct pouvant entraîner la mort ou de graves blessures.
- ATTENTION!** Situation à risque potentiel pouvant entraîner des blessures légères à moyennement graves.
- INDICATION IMPORTANTE!** Situation pouvant entraîner des dégâts matériels.

Bienvenue

Félicitations pour l'achat de votre tout nouveau FORTELLO LED. Vous venez de faire l'acquisition d'un produit de haute qualité! Le présent mode d'emploi fait partie intégrante de celui-ci. Il contient d'importantes informations pour l'utilisateur, qui concernent la sécurité, l'utilisation et l'élimination de ce produit. Avant de l'utiliser, veuillez bien vous familiariser avec toutes les informations qui figurent dans ce mode d'emploi. Ce produit doit impérativement être utilisé comme décrit dans celui-ci et ce, uniquement pour les scénarios d'utilisation indiqués. Si vous l'utilisez correctement et en prenez soin, votre FORTELLO LED vous rendra de bons et loyaux services durant de longues années!

Accessoires en option

Votre parasol est assorti d'une gamme d'accessoires de qualité. Elle comprend notamment les produits suivants, qui sont parfaitement adaptés à votre parasol :

- Socle
- Plaques de fixation
- Douille à enfoncer
- Console murale
- Housse de protection
- Batterie de réserve
- OSYRION Spot

Renseignez-vous auprès de votre revendeur GLATZ.

Caractéristiques techniques

Taille [cm]	Encombrement au sol [m ²]	Hauteur replié [cm]	Longueur de course [cm]	Hauteur totale [cm]
ø400	11.3	135	215	345
400 x 300	12	130	215	375
300 x 300	9	125	215	345
350 x 350	12.3	110	215	365
400 x 400	16	95	215	385

Détails de l'utilisation du douille à enfoncer

Type de batterie	Li-Ion
Spécifications	14,8V, 6.8 Ah, 100 Wh
Température de couleur	2 700 K
Luminosité maximale	2 200 lumens
Durée d'éclairage pour la luminosité recommandée	10 h
Durée d'éclairage pour la luminosité maximale	4h
Charge complète	4h
Degré de protection IP	IP54
Courant maximal de rechargement	2 A
Température de service pendant le rechargement	0 - 40 °C
Température de service pendant le déchargement	-20 - 40 °C

Consignes de sécurité

LISEZ ATTENTIVEMENT TOUTES LES CONSIGNES DE SÉCURITÉ CI-DESSOUS ET ASSUREZ-VOUS DE LES AVOIR BIEN COMPRISES.

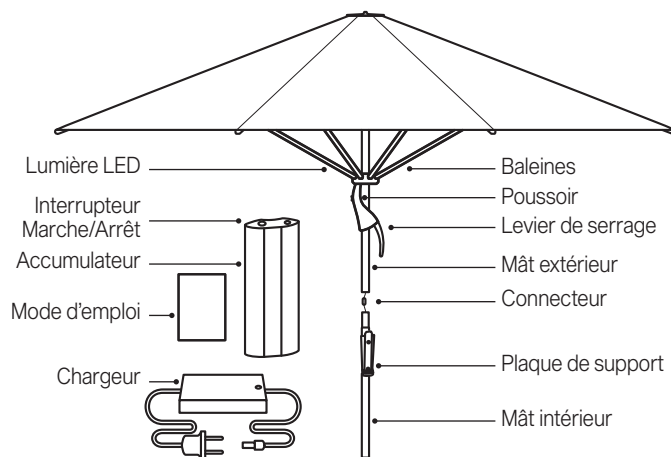
- Respecter toutes les consignes afin d'éviter les accidents, incendies, explosions, électrocutions et autres dangers susceptibles de provoquer des dommages matériels et/ou des blessures graves, voire mortelles.
- S'assurer que tout utilisateur du produit a lu et respecte les avertissements et les consignes.
- Conservez ce notice de montage et d'utilisation pour l'avenir. Il doit être transmis aux utilisateurs ultérieurs du produit.
- Le fabricant décline toute responsabilité pour les préjudices matériels ou corporels résultant d'une mauvaise manipulation ou du non-respect des consignes de sécurité. La garantie est alors caduque.
- La protection contre les rayonnements UV dangereux varie d'une personne à l'autre. Dans certains cas, il convient de prévoir d'autres mesures de protection de la peau.
- Il est interdit aux enfants de jouer avec le produit.
- **DANGER!** Pour éviter tout risque de suffocation, les matériaux d'emballage doivent rester hors de portée des enfants. Les enfants tendent à sous-estimer les dangers. Ce produit n'est pas un jouet!
- Les enfants âgés de 8 ans et plus et les personnes ayant des déficiences physiques, sensorielles ou mentales, ou qui ne possèdent pas l'expérience et la connaissance nécessaires, ne doivent utiliser le produit que s'ils sont supervisés ou que des instructions leur ont été données par une personne responsable de leur sécurité pour l'utilisation de l'appareil et après en avoir compris les dangers. Les opérations de nettoyage et de maintenance ne doivent pas être effectuées par des enfants sans surveillance.
- Ne pas utiliser en cas de déficience de concentration et/ou d'attention, et/ou sous l'influence de drogues, de l'alcool ou de médicaments.
- Ce produit doit être soit placé sur un socle suffisamment lourd, soit être solidement ancré dans le sol au moyen d'un manchon approprié.
- Ne pas faire tomber ni heurter le produit.
- Bien tenir compte de l'envergure du parasol au moment de l'ouvrir/ de le fermer.
- S'assurer que personne ne se tient à proximité lors de l'ouverture et de la fermeture. Cela risquerait de blesser quelqu'un ou de casser quelque chose.
- **DANGER!** Fermer le parasol en cas de vent ou d'orage, ou s'il neige.

- Après avoir fermé le parasol, mettre sa sangle de fixation. Et bien accrocher cette sangle de fixation à son crochet.
- Si le parasol est ancré directement dans le sol (manchon enfoncé dans du béton), tenir compte de la vitesse maximale du vent autorisée. Si un autre mode de fixation a été choisi, la vitesse du vent autorisée est moindre.
- Ne pas laisser un parasol ouvert sans surveillance. Dans ce cas, les préjudices éventuels ne sont pas couverts par la garantie. Après avoir refermé le parasol, toujours le fixer avec la sangle de fixation ou un autre système de fixation approprié.
- Utiliser exclusivement des accessoires et des pièces de rechange d'origine.
- Les modifications et adaptations techniques du produit ne sont pas autorisées.
- Bien surveiller le parasol pendant ses mouvements d'ouverture et fermeture.
- Vérifier la stabilité de la liaison entre le mât supérieur et le mât inférieur. Vérifier de temps en temps le serrage de la vis et la resserrer si nécessaire. S'assurer que le câble n'est pas coincé (8 Nm).
- Vérifier régulièrement que celui-ci et ses accessoires ne présentent aucun signe d'endommagement ou d'usure excessive. Si des défauts sont constatés, les solutionner avant réutilisation du parasol.
- N'utiliser comme produits de nettoyage ni solvants ni détergents.
- Après avoir démonté le parasol, toujours le ranger en position couchée.
- Raccordement au courant de secteur : la tension du courant de secteur doit correspondre à celle indiquée sur la plaque signalétique du chargeur de batterie.
- Ne pas plier/comprimer ce câble, ni le faire passer sur des bords vifs, tranchants. S'assurer que l'appareil, le câble de raccordement et le prolongateur ne présentent aucun signe d'endommagement. Ne pas mettre cet appareil en service s'il est défectueux. Tout câble de raccordement électrique défectueux doit être réparé par un technicien qualifié.
- Toute réparation de la batterie et/ou de son chargeur doit être effectuée par un technicien qualifié. Ne jamais ouvrir la batterie ni la mettre en court-circuit. Toute réparation non effectuée par un technicien qualifié peut entraîner d'énormes risques pour l'utilisateur.
- Ne jamais poser la batterie/le câble de raccordement sur une surface chaude ou à proximité d'un feu ouvert.
- Ne jamais utiliser le chargeur à proximité d'un point d'eau (bai-

gnoire, lavabo, etc.) ; ne pas exposer à la pluie/à l'humidité.

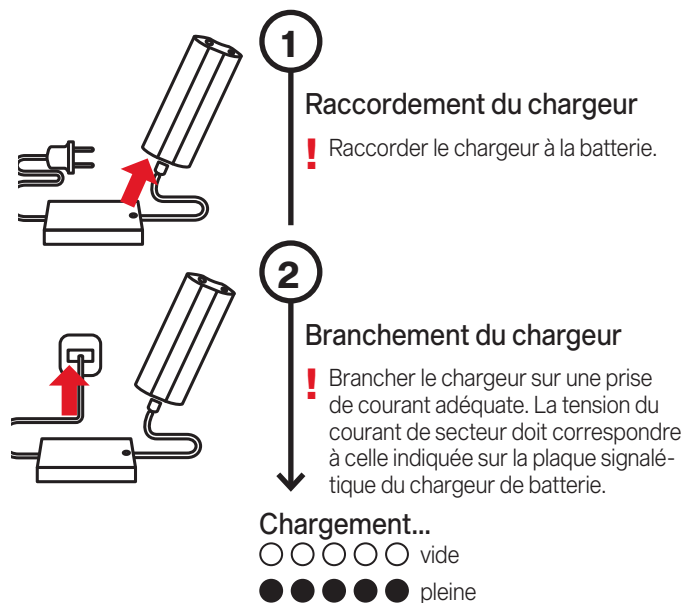
- Si le chargeur et la batterie tombent dans de l'eau : débrancher le câble de raccordement avant de les sortir de l'eau. L'appareil ne pourra être réutilisé qu'après avoir été vérifié par un technicien qualifié.
- Si la batterie a été mouillée (pluie par exemple) : attendre que celle-ci (bornes comprises) soit bien sèche avant de la réutiliser.
- Quand le rechargement de la batterie est terminé, ne pas la laisser sur le chargeur. Cette batterie doit être rechargée et conservée à température ambiante (0-25 °C). La conserver avec un niveau de charge de 40-80 % (= 2 à 4 diodes allumées) contribuera à augmenter sa longévité.
- Ne jamais plier les bornes de la batterie (ions Li) ni les relier entre elles. Risque de court-circuit !
- Avant première utilisation : recharger la batterie complètement (temps de rechargement: 4 heures environ).
- En cas de non-utilisation prolongée de la batterie ou lorsqu'elle doit être rangée : la recharger jusqu'à ce que son niveau de charge soit de 40-80 %, ce qui correspond à 2-4 diodes allumées.
- La capacité de la batterie est maximale seulement après cinq cycles de charge/décharge environ.
- Éviter absolument que la batterie se décharge complètement et, au bout de 6 mois au plus tard, la recharger jusqu'à ce qu'elle présente un niveau de charge de 40-80 % (= 2-4 ampoules allumées).
- Recharger la batterie en utilisant uniquement le chargeur ions Li d'origine (celui fourni avec l'appareil). Ne pas utiliser la batterie pour d'autres appareils.
- Ne pas laisser des enfants ou des animaux de compagnie jouer avec la batterie ou le chargeur.
- Si l'appareil dégage la fumée : immédiatement le mettre à l'arrêt/débrancher son câble secteur
- S'il y a des bruits anormaux, des odeurs, une surchauffe, un dégagement de fumée ou une fuite de liquide : immédiatement mettre la batterie à l'arrêt, débrancher le câble de raccordement au courant secteur, retirer la pile du chargeur et la mettre dehors, à l'air libre.
- Si du liquide s'échappe, ne pas le toucher/l'ingérer. En cas de contact avec la peau/les vêtements, nettoyer au savon en faisant bien mousser puis rincer avec beaucoup d'eau. En cas d'ingestion ou de contact avec les yeux : contacter immédiatement l'institut de toxicologie.
- Ne jamais utiliser ni recharger une batterie bombée, non-étanche ou endommagée. Si la batterie est défectueuse, veuillez vous adresser à un technicien qualifié.

Schéma de l'appareil



Chargement de la batterie

- Charger la batterie (ions Li) uniquement avec le chargeur (ions Li) fourni avec l'appareil.
- Si l'appareil dégage la fumée : immédiatement le mettre à l'arrêt/débrancher le câble de raccordement au courant de secteur.
- S'il y a des bruits anormaux, des odeurs, une surchauffe, un dégagement de fumée ou une fuite de liquide : immédiatement mettre la batterie à l'arrêt, débrancher le câble de raccordement au courant secteur, retirer la pile du chargeur et la mettre dehors, à l'air libre.



Montage et mise en service

1

Déballer le parasol

Contenu de la livraison:

- Parasol, mât inférieur, sangle, coiffe, rondell de la coiffe
- Batterie avec chargeur
- Mode d'emploi

! Évacuer l'emballage de manière conforme, en le mettant hors de portée d'enfants. Ne pas mettre cet appareil en service s'il est défectueux. Si la marchandise livrée est abîmée, en informer immédiatement le transporteur.

2

Préassembler le parasol

1. Commencer par poser au sommet du mât la coupole en forme de disque puis la visser.
2. Établir la connexion en respectant bien la polarité du connecteur.
3. Introduire le mât inférieur dans le mât supérieur puis visser (8 Nm).

! Faire passer le câble électrique sans le tendre. Vérifier la stabilité de la liaison entre le mât supérieur et le mât inférieur. Vérifier de temps en temps le serrage de la vis et la resserrer si nécessaire. S'assurer que le câble n'est pas coincé (8 Nm).

3

Préparer la fixation au sol

Mettre la fixation au sol en place conformément à la notice séparée.

Dimensions [m]	Poids du socle [kg]	Force du vent* [km/h (Bft.)]
∅ 4.0	>120	< 85 (9)
4.0 x 3.0	>120	< 85 (9)
3.0 x 3.0	>120	< 100 (10)
3.5 x 3.5	>120	< 85 (9)
4.0 x 4.0	>180	< 75 (8)

* dans le cas d'un ancrage dans le sol.

4

Installation du parasol

Poser le parasol sur son socle

Utilisation

1

Ouvrir le parasol

1. Ôter l'éventuelle housse de protection.
2. Desserrer la sangle de fixation.
3. Ouvrir le parasol en poussant la coulisse vers le haut.
4. Abaisser le levier de serrage et l'accrocher.
5. Bloquer le levier de serrage en position basse.

! S'assurer que le levier de serrage est bien en position fermée.

2

Mise en place de la batterie

1. Glisser la batterie sur sa plaque-support.
2. Appuyer fermement sur la batterie.

! S'assurer que la connexion électrique est correcte.

3

Réglage de l'éclairage

Réglage de l'éclairage

Vérifier l'état de charge

○ ○ ○ ○ ○ vide
● ● ● ● ● pleine

4

Fermeture du parasol

1. Retirer la batterie et la ranger dans un endroit sec. La recharger si nécessaire.
2. Débloquer le levier de serrage puis refermer parasol.
3. Tirer sur les segments de tissu/les enrouler.
4. Mettre la sangle de fixation.
5. Mettre la housse de protection si nécessaire.

! Enrouler/remballer le parasol que s'il est entièrement sec.

Que faire lorsque...

Problème	Solutions possibles
Ouverture difficile du parasol.	Entretenez de temps en temps l'armature en vaporisant du silicone.
Traces de coulisement sur l'armature en aluminium.	Il s'agit de traces d'utilisation normales qu'il est possible d'éliminer à l'aide d'un chiffon humide.
Pas d'éclairage LED	Recharger la batterie puis la remettre correctement sur sa plaque-support.
Batterie profondément déchargée après une longue période de non-utilisation (pas de réaction en appuyant sur le bouton d'état, aucune LED ne s'allume).	Raccorder le chargeur d'origine fourni avec la batterie. La LED du chargeur s'allume en vert. Ce processus peut durer plusieurs heures. Ensuite, la batterie se charge normalement.

Entretien et nettoyage

- Laisser sécher le parasol lorsqu'il est entièrement déployé afin d'éviter moisissures et décoloration.
- Une housse de protection protège bien le parasol et augmente sa durée de vie.
- La housse de protection et la toile du parasol doivent être entièrement sèches avant d'être remises en place.
- Ne pas mettre la housse de protection au lave-linge ni utiliser de produit d'entretien chimique.
- Lorsque nécessaire: laver la toile du parasol en utilisant de l'eau tiède, une lessive pour linges délicats et une éponge.
- Ne pas utiliser d'agent blanchissant ni d'objets tranchants pour ne pas abîmer la toile.
- Contrôler toutes les vis de temps à autre, et les resserrer si nécessaire.
- Si le parasol est placé à un endroit très exposé, il risque de s'abîmer plus rapidement. Dans ce cas, nous préconisons un entretien plus strict.
- Dans la plupart des cas, les parasols abîmés peuvent être réparés par votre partenaire GLATZ. Utilisez exclusivement des pièces de rechange d'origine GLATZ.

Démontage

Démonter le parasol s'il doit rester inutilisé pendant une période prolongée.

DANGER! RISQUE DE CHUTE RISQUE DE BLESSURE EN CAS DE CHUTE D'UN PARASOL.

1. Fermer et bien attacher le parasol.
2. Procéder à l'inverse du montage.
3. Ranger le parasol horizontalement et au sec avec tous les accessoires.

Garantie

Avant de renvoyer le produit, contactez votre partenaire GLATZ. Le parasol est garanti 24 mois à compter de la date d'achat. La garantie est caduque dans les cas suivants:

- Brutalité
- Utilisation et entretien du parasol non conformes.
- Dommages dus à des manipulations sans précautions

La tenue au vent d'un parasol déployé est limitée. Les vitesses maximales admissibles exigent un ancrage au sol fixe. Si plusieurs parasols sont en place, la distance entre eux doit être d'au moins 20 cm. De même, la distance entre le parasol et les murs doit être d'au moins 20 cm.

Déclaration de conformité européenne (CE)

Nous, Glatz AG, Langfeldstrasse 113, CH-8500 Frauenfeld, déclarons ici que ce produit est conforme aux directives de la Communauté Européenne. Les déclarations de conformité correspondantes sont disponibles dans l'espace « téléchargements » de notre site www.glatz.com.

Élimination



Ce pictogramme présent sur le produit proprement dit, les accessoires ou l'emballage indique que le produit ne doit pas être jeté avec les ordures ménagères, mais séparément.

Aussi devez-vous le déposer dans une déchetterie pratiquant le tri sélectif. En UE et dans d'autres pays européens, la mise au rebut des appareils électriques et électroniques est effectuée dans des déchetteries équipées de systèmes de tri sélectif. En mettant le produit au rebut conformément à ces règles, et non en vous débarrassant des appareils usagés de manière négligente, vous contribuez à préserver l'environnement et la santé. La revalorisation des matériaux contribue à la préservation des ressources naturelles. En conséquence, évitez de déposer les appareils électriques et électroniques usagés avec les déchets ménagers non triés. L'emballage est fabriqué dans des matériaux écologiques et vous pouvez le déposer à votre déchetterie habituelle pour qu'il soit recyclé. En mettant les emballages au rebut conformément à ces règles, et non en vous en débarrassant de manière négligente, vous contribuez à préserver l'environnement et la santé. Le produit comprend des pièces métalliques et synthétiques. La mise au rebut en fin de vie doit être effectuée conformément aux ordonnances régionales concernant l'environnement et les déchets.

Table of Contents

Welcome	23
Optional accessories	23
Technical data	23
Safety information	24
Device overview	27
Charging the battery	27
Installation and initial operation	28
Use	29
What to do if...	30
Care and maintenance	30
Disassembly	30
Warranty	31
EU Declaration of Conformity	31
Disposal	31

Intended use

The product serves as a device for the protection of the human body from solar radiation. The product may only be used in private households, in the catering and hotel sector or in a comparable environment. The product may only be used in accordance with these installation and operating instructions. Any use other than the uses described in these installation and operating instructions shall be considered improper use. We reserve the right to make modifications due to technical advances. In these instructions the FORTELLO LED may also be referred to as 'the product' or 'parasol'.

Warning words used

!DANGEROUS Immediately dangerous situation which can result in death or severe injuries.

!CAUTION Potentially dangerous situation which can result in minor or moderate injuries.

!NOTICE A situation that can lead to property damage.

Welcome

Congratulations on the purchase of your new FORTELLO LED. You have purchased a high quality parasol. These instructions forms part of this product. It contains important safety, usage and disposal information for users of the product. Please familiarise yourself with all the information listed before using the product. The product may only be used as described herein and for the use scenarios stated. If you continue to use it and care for it properly, your FORTELLO LED parasol will serve you well for many years to come.

Optional accessories

A high quality range of accessories is included with your parasol: It includes, among other things, the following products, which go perfectly with your parasol:

- Base
- Mounting plate
- Ground Socket
- Wall console
- Protective cover
- Reserve battery pack
- OSYRION Spot

Consult your GLATZ dealer about this.

Technical data

Size [cm]	Base area [m ²]	Closing height [cm]	Passage height [cm]	Overall height [cm]
ø400	11.3	135	215	345
400 x 300	12	130	215	375
300 x 300	9	125	215	345
350 x 350	12.3	110	215	365
400 x 400	16	95	215	385

Details when using the ground socket

Battery type	Li-Ion
Specifications	14,8V, 6.8Ah, 100Wh
Colour temperature	2,700K
Maximum brightness	2,200 Lumen
Illumination duration at recommended brightness	10 h
Illumination duration at maximum brightness	4 h
Charging time to full charge	4 h
IP protection class	IP54
Maximum charge current	2 A
Operating temperature during charging	0 - 40 °C
Operating temperature when discharging	-20 - 40 °C

Safety information

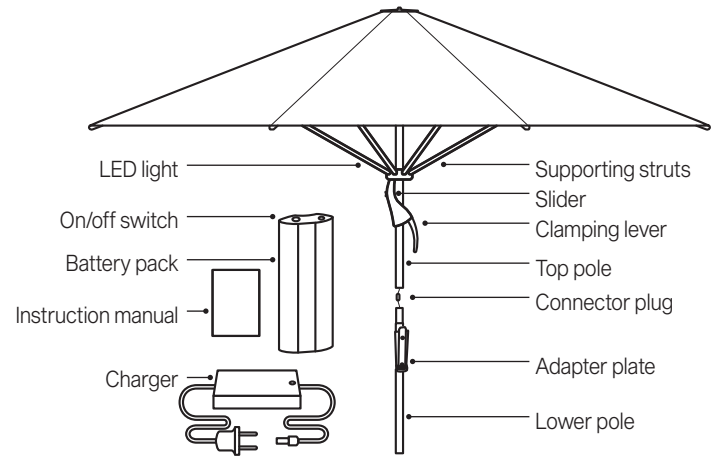
READ ALL THE SAFETY INFORMATION CAREFULLY AND MAKE SURE THAT YOU UNDERSTAND THEM.

- Follow all the instructions to avoid accidents, fire, explosions, electric shock or other hazards that could cause property damage and / or severe or fatal injuries.
- Ensure that each person using the product has read and observes these warnings and instructions.
- Keep these installation and operating instructions for the future. It must be passed on to subsequent users of the product.
- The manufacturer is not liable for material damages or injuries caused by incorrect use or the failure to observe the safety instructions. The warranty becomes invalid in such cases.
- The protective effect against hazardous UV radiation varies depending on the environment. Additional measures to protect your skin are possibly also necessary.
- Children must not play with the product.
- **!DANGER** Always keep children away from packaging material - this constitutes a choking hazard. Children underestimate risks. This product is not a toy.
- Children aged 8 years or over and persons with reduced physical, sensory or mental capabilities, lack of experience or knowledge may only use the appliance if they are supervised by a person who is responsible for their safety or if they have been shown how to use the appliance safely and they have understood the risks inherent in its use. Cleaning and maintenance tasks may not be carried out by children without supervision.
- Do not use the device if you are suffering from a lack of concentration /attention or under the influence of drugs, alcohol or medication.
- The product must be placed in a base or a ground sleeve that is firmly anchored.
- Do not allow the product to fall or knock against anything.
- Check the span of the parasol before opening / closing it.
- Make sure there are no persons / objects in the movement area when opening / closing it. Otherwise, injuries / damage may occur.

- **!DANGER** Close the parasol when the wind picks up, in stormy weather conditions and / or when snow is falling.
- Always secure closed parasols with the binding belt. The binding belt must be looped over the hook provided.
- Observe the specifications concerning the maximum permissible wind speed for a fixed ground anchorage (ground sleeve inserted in concrete). The permissible wind speed is reduced if a different anchorage method is used.
- Unattended parasols may not remain opened. Any damage is not covered by the warranty. Always secure closed parasols with a binding belt or a suitable securing system.
- Only use original accessories / spare parts.
- Product and technical modifications are not permitted.
- The parasol must be monitored during opening and closing.
- Ensure that the connection of the lower and upper pole is secure. Check the tightness of the screw from time to time and retighten if necessary. Make sure that cable is not pinched (8 Nm).
- Check parasol and accessories regularly to be sure that no undue wear and tear or damage has occurred. If defects are found, have them repaired before further use.
- Do not use any solvents or abrasive cleaning agents.
- Dismantled parasols should only be stored lying down.
- Mains connection: The voltage must correspond to the specifications on the rating plate of the charger.
- Do not bend or pinch the power cable or pull it over sharp edges. Check device / power cord / extension cable for damages. Never operate a defective device. Get damaged power cables replaced by the manufacturer.
- Repairs to the charger / battery should only be carried out by a qualified technician. Do not open or short-circuit the battery. Unprofessional repairs can entail serious risk to the user.
- Never place the battery / connecting cable on hot surfaces or allow them to be too close to an open fire.
- Never use the charger near water (bathtubs, wash basin, etc.). Do not expose to rain or moisture.

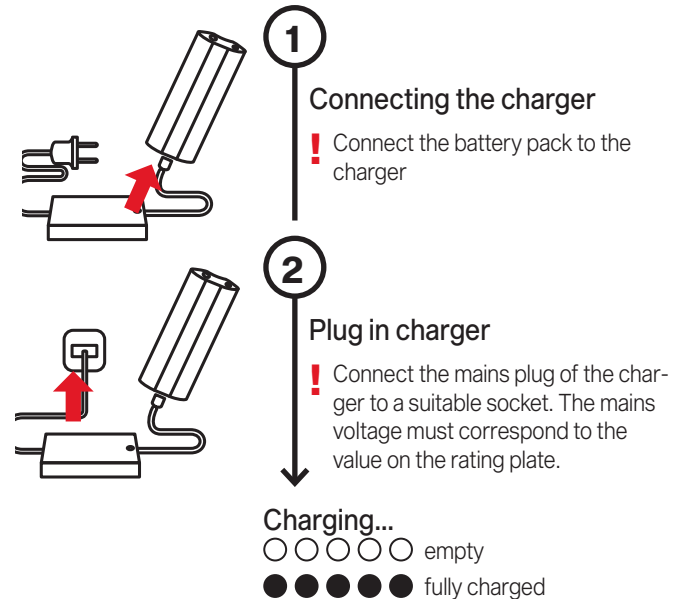
- If the charger/battery falls into water, before removing it first pull out the mains plug. The device must be checked by a qualified technician before being used again.
- If the battery has become wet, as a result of rain or the like, do not use until the battery and electrical contacts are completely dry.
- After charging, do not store the battery on the charger. Charge and store at room temperature (0-25° C). Storing batteries with 40 - 80% charge level (2 - 4 indicator lights) contributes to a longer battery life.
- The contacts of the lithium ion battery must not be connected or bent, as this could create a short circuit.
- Charge battery completely (approx. 4h) before first use.
- If not used for a considerable period of time and before stowing away, charge the battery to a charge level between 40 and 80%. This corresponds to 2 to 4 indicator lights on the battery display.
- Max. battery capacity will be reached only after approx. 5 charge/discharge cycles.
- A completely flat battery must be avoided at all costs. Re-charge batteries to 40 - 80% (2 - 4 indicator lights) every 6 months at latest.
- Only use the originally supplied lithium ion charger for charging the lithium ion battery. Do not use the battery with other devices.
- Children and animals must not be allowed to play with the battery or charger.
- If smoke appears, switch off the unit immediately and pull out the plug.
- In case of abnormal noises, smells, overheating, smoke or leaking liquid, switch off the battery immediately, disconnect the mains plug, remove the battery from the charger and bring it into the open air.
- Do not touch or swallow leaking liquids. If contact with skin/clothing occurs, lather immediately with soap and rinse with plenty of water. If the liquid is swallowed or comes into contact with the eyes, contact a toxicological institute immediately.
- Never use or charge swollen, leaking or damaged batteries. If your battery is abnormal in any way, please contact a technician.

Device overview

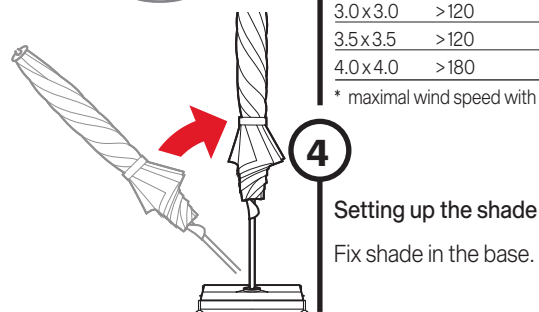
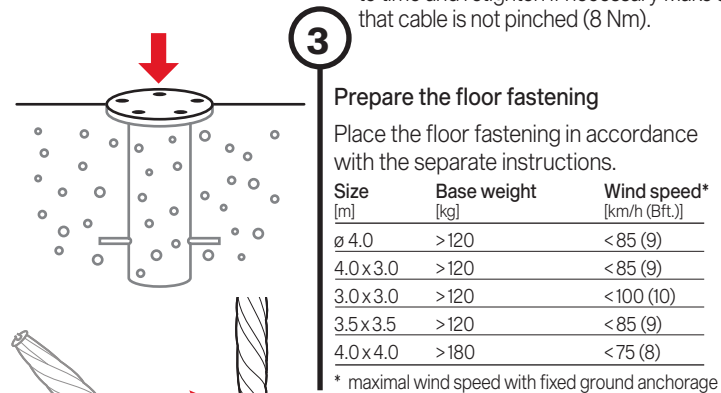
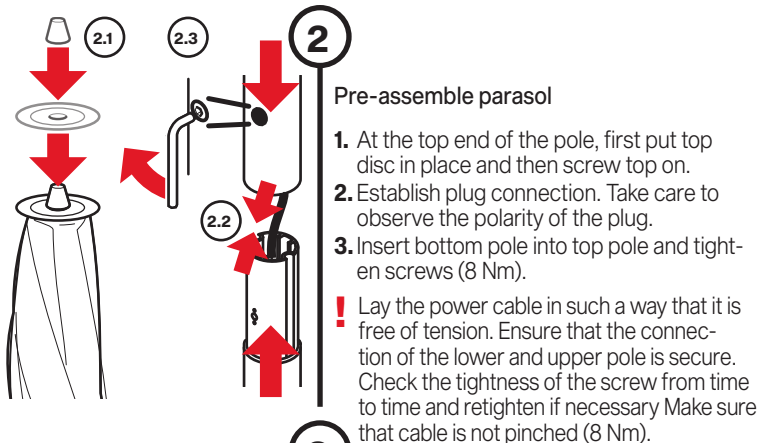
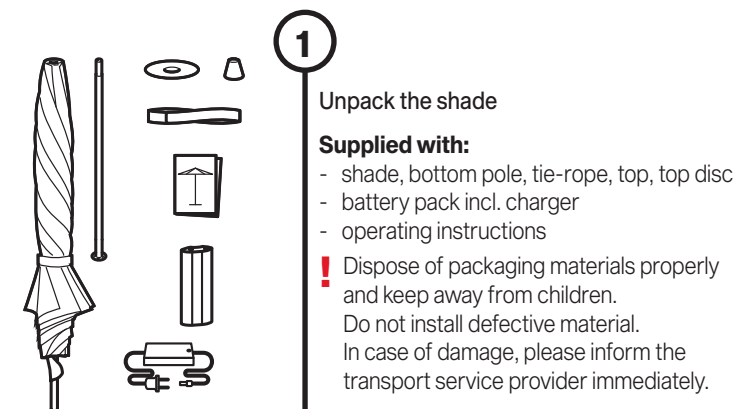


Charging the battery

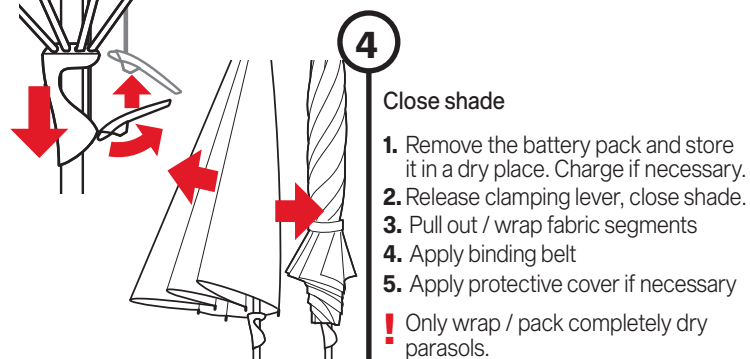
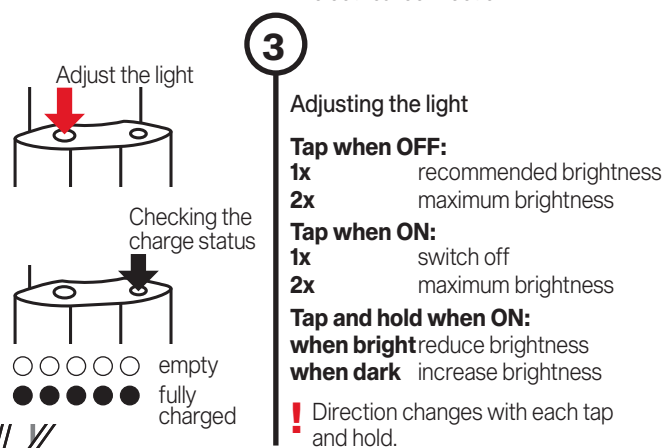
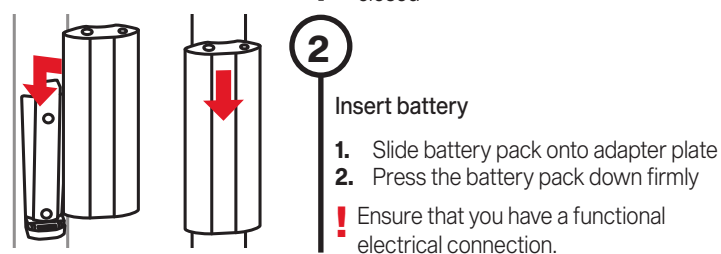
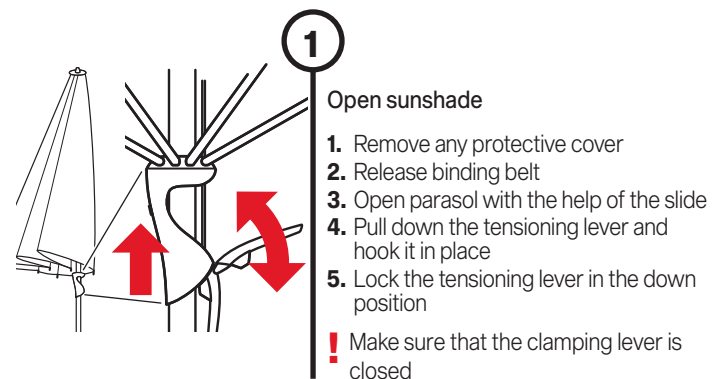
- Only use the originally supplied lithium ion charger for charging the lithium ion battery.
- If smoke appears, switch off the unit immediately and pull out the plug.
- In case of abnormal noises, smells, overheating, smoke or leaking liquid, switch off the battery immediately, disconnect the mains plug, remove the battery from the charger and bring it into the open air..



Assembly and commissioning



Use



What do you have to do if...

Problem	Solution approaches
The shade is hard to open.	Service the rods occasionally with silicon spray.
Slip-marks on the aluminium rods.	These are normal marks of use which can be removed with a damp cloth.
No LED light	Charge the battery pack and attach it correctly to the adapter plate.
Battery deeply discharged after a long period of non-use (no reaction when pressing the status button, no LED lights up).	Connect the original charger supplied to the battery pack. The LED of the charger lights up green. This process can take several hours. Afterwards, the battery pack is charged normally.

Handling and maintenance

- Allow the parasol to dry when open to prevent the formation of mould and discolouration.
- A protective sleeve protects the parasol and will extend its service life.
- Only pull the protective sleeve over the dry parasol when it is dry.
- Do not clean the protective sleeve in the washing machine. Do not use chemicals.
- Clean the parasol cover when needed with lukewarm water, fine detergents and a sponge.
- Do not use any bleach or sharp objects, to avoid damage to the cover.
- Check the tightness of all screws from time to time and tighten them if necessary.
- If the parasol is located in a highly exposed position, increased wear and tear must be expected. In such cases we recommend more intensive care and maintenance.
- In most cases, defective parasols can be repaired by your GLATZ partner. Only use original replacement parts FROM GLATZ.

Disassembly

Dismantle the parasol if it is not going to be used for a long time.

DANGER! DANGER OF TIPPING DANGER OF INJURY IF THE PARASOL TOPPLES OVER

1. Close and tie the parasol properly.
2. Dismantle the parasol in reverse mounting direction.
3. Store the parasol in lying position together with all accessories in a dry place.

Warranty

Please contact your GLATZ partner before returning the product. The warranty on the parasol lasts for 24 months from the date of purchase. The warranty expires in the following cases:

- External application of excessive force
- Inappropriate operation or maintenance of the parasol
- Damage arising from force majeure

The wind guarantee for an open parasol is limited. The maximum permissible wind speeds always require a fixed anchorage in the ground. If there are several parasols, a minimum distance of 20 cm must be maintained between any two of them. Likewise, a minimum distance of 20 cm must be maintained between the parasol and walls.

EC Conformity declaration

We, Glatz AG, Langfeldstrasse 113, CH-8500 Frauenfeld, SWITZERLAND, hereby declare that this product complies with the directives of the European Community. The applicable declarations of conformity can be found on our Download area at www.glatz.com.

Disposal



This symbol on the product, accessories or packaging indicates that the product must not be treated as unsorted domestic waste but must be disposed of separately. Dispose of the product at a designated recycling collection point. The disposal of electrical and electronic equipment within the EU and in other

European countries is carried out through collection points that have systems for the separate collection of electrical and electronic equipment. By disposing of the product correctly, you will help to avoid possible environmental and health hazards that may be caused by improper treatment of waste equipment. Recycling materials helps to conserve natural resources. So please do not dispose of old electrical or electronic equipment with unsorted domestic waste.

The packaging is made of environmentally friendly materials that can be disposed of at your local recycling facilities. By disposing of the product correctly, you will help to avoid possible environmental and health hazards. The product is made of metal and synthetic parts. End-of-life disposal must be carried out in accordance with regional environmental and waste regulations.

Indice

Benvenuti	33
Accessori opzionali	33
Dati tecnici	33
Avvertenze di sicurezza	34
Panoramica del dispositivo	37
Ricarica del pacchetto batteria	37
Montaggio e attivazione	38
Uso	39
Cosa fare se...	40
Manutenzione e cura	40
Smontaggio	40
Garanzia	41
Dichiarazione di conformità CE	41
Smaltimento	41

Utilizzo conforme

Il prodotto è un dispositivo destinato alla protezione del corpo umano dai raggi solari. L'utilizzo del prodotto è consentito solo presso abitazioni private e in ambito alberghiero e della ristorazione, oppure in ambiti simili. L'apparecchio deve essere utilizzato soltanto conformemente agli manuale di funzionamento e montaggio. Ogni utilizzo diverso da quanto previsto nel presente manuale di funzionamento e montaggio, è considerato non conforme. Sono fatte salve le modifiche dovute ai progressi tecnologici. Nelle presenti istruzioni d'uso, l'ombrellone FORTELLO LED viene definito anche "prodotto" o "ombrellone".

Terminologia di avvertenza utilizzata

- !PERICOLO** Situazione di rischio diretto che può causare lesioni gravi, anche mortali.
- !ATTENZIONE** Situazione di rischio potenziale che può causare lesioni medio-lievi.
- !SEGNALAZIONE** Una situazione che può causare danni alle cose.

Benvenuti

Congratulazioni per l'acquisto del vostro nuovo FORTELLO LED. Si tratta di un prodotto di alta qualità. Il manuale accompagna il prodotto e contiene importanti informazioni per gli utenti sulla sicurezza, l'utilizzo e lo smaltimento. Prima di utilizzare il prodotto, leggere tutte le informazioni contenute nel manuale. Il prodotto deve essere utilizzato solo come qui descritto e nelle situazioni applicative indicate. Seguendo accuratamente le indicazioni d'uso e cura del prodotto, l'ombrellone FORTELLO LED funzionerà alla perfezione per molti anni.

Accessori opzionali

Per l'ombrellone è disponibile una vasta gamma di accessori di alta qualità, tra cui i seguenti prodotti perfettamente compatibili:

- Base
- Piastre di montaggio
- Capsula da incassare
- Morsetto murale
- Fodere di protezione
- Batteria di riserva
- OSYRION Spot

In caso di interesse rivolgersi al proprio rivenditore GLATZ.

Dati tecnici

Grandezza nominale [cm]	Superficie di base [m ²]	Altezza di chiusura [cm]	Altezza di passaggio [cm]	Altezza totale [cm]
ø400	11.3	135	215	345
400x300	12	130	215	375
300x300	9	125	215	345
350x350	12.3	110	215	365
400x400	16	95	215	385

Dettagli quando si usa il capsula da incassare

Tipo di batteria	Li-Ion
Specifiche	14,8 V, 6.8 Ah, 100 Wh
Temperatura di colore	2.700 K
Luminosità massima	2.200 lumen
Durata della lampadina con la luminosità consigliata	10 h
Durata della lampadina con la luminosità massima	4 h
Tempo per la ricarica completa	4 h
Grado di protezione IP	IP54
Corrente di carica massima	2 A
Temperatura di esercizio durante la ricarica	0 - 40 °C
Temperatura di esercizio durante la scarica	-20 - 40 °C

Avvertenze di sicurezza

LEGGERE ATTENTAMENTE TUTTE LE AVVERTENZE DI SICUREZZA E ASSICURARSI DI AVERLE COMPRESE.

- Osservare tutte le indicazioni, in modo da evitare incidenti, incendi, esplosioni, scosse elettriche o altri pericoli, causa a loro volta di danni materiali e/o lesioni gravi, anche mortali.
- Verificare che ogni persona che utilizza il prodotto abbia letto e osservi le avvertenze e le istruzioni per l'uso fornite.
- Conservare questo manuale di funzionamento e montaggio per il futuro. Deve essere trasmesso agli utenti successivi del prodotto.
- Il produttore declina ogni responsabilità per danni materiali o lesioni riconducibili a un errato utilizzo o all'inosservanza delle indicazioni di sicurezza. In questi casi la garanzia legale perde validità.
- L'azione protettiva contro i raggi UV pericolosi varia in base alle condizioni ambientali. Può risultare necessario adottare misure di protezione della pelle supplementari.
- I bambini non devono giocare con il prodotto.
- **!PERICOLO** Tenere i bambini lontani dai materiali d'imballaggio: pericolo di soffocamento. I bambini non sono in grado di riconoscere adeguatamente i potenziali pericoli. Questo prodotto non è un giocattolo.
- L'utilizzo dell'apparecchio è previsto da parte di bambini a partire dagli 8 anni e da persone con ridotte capacità fisiche, sensoriali o mentali o con esperienza e conoscenza inadeguate, solo con supervisione o istruzione iniziale sull'utilizzo dell'apparecchio da parte di chi è responsabile della loro sicurezza e a fronte di illustrazione degli eventuali pericoli collegati. Gli interventi di pulizia e manutenzione non possono essere svolti da bambini senza sorveglianza.
- Non utilizzare il prodotto in caso di mancanza di concentrazione / attenzione e/o sotto l'effetto di stupefacenti, alcol o farmaci.
- Collocare il prodotto su una base di peso adeguato o una capsula da incasso con ancoraggio sufficientemente fisso.
- Non far cadere o urtare il prodotto.
- Prima di aprire o chiudere l'ombrellone, verificarne l'ampiezza di apertura.
- Verificare che non siano presenti persone o oggetti nella zona di movimento per l'apertura o la chiusura. In caso contrario, si possono verificare lesioni o danni.
- **!PERICOLO** Chiudere l'ombrellone in caso di aumento del

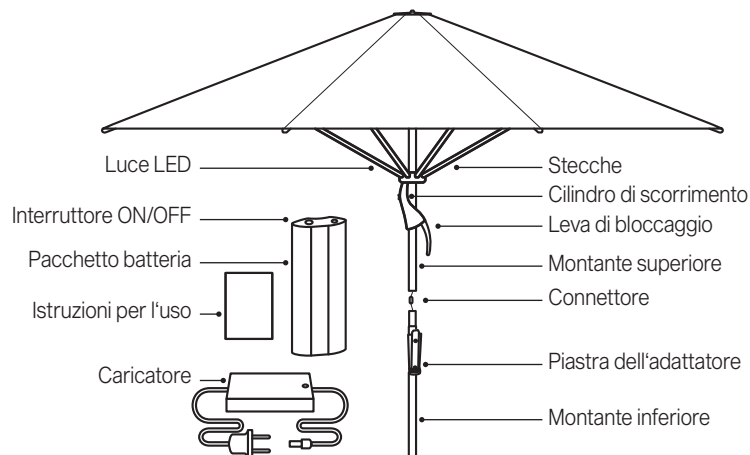
vento, di temporali e/o neve.

- Legare sempre l'ombrellone chiuso con il legaccio. Il legaccio deve essere inserito nell'apposito gancio.
- Rispettare le indicazioni relative alla velocità del vento massima consentita, in caso di ancoraggio fisso al suolo (capsula da incasso inserita nel calcestruzzo). Se viene utilizzato un altro metodo di fissaggio, la velocità del vento consentita si riduce.
- Non lasciare incustoditi gli ombrelloni aperti. Eventuali danni non sono coperti dalla garanzia. Legare sempre l'ombrellone chiuso con un legaccio o un altro sistema di fissaggio adeguato.
- Usare solo accessori e ricambi originali.
- Non è consentito modificare il prodotto o apportare modifiche tecniche.
- Controllare l'ombrellone durante l'apertura e la chiusura.
- Verificare che il montante superiore e inferiore siano collegate stabilmente. Controllare di tanto in tanto la sede della vite e, se necessario, serrarla nuovamente. Verificare che il cavo non sia bloccato (8 Nm).
- Verificare regolarmente la presenza di usura eccessiva o di danni nell'ombrellone e negli accessori. Correggere eventuali anomalie, prima del riutilizzo.
- Non utilizzare solventi né detergenti abrasivi.
- Conservare l'ombrellone smontato solo in posizione orizzontale.
- Allacciamento alla rete: la tensione deve corrispondere alle indicazioni riportate sulla targhetta del caricatore.
- Non piegare o bloccare il cavo di rete, né tirarlo lungo bordi appuntiti. Controllare l'eventuale presenza di danni sul dispositivo, sul cavo di rete o sulla prolunga. Non utilizzare il dispositivo se è difettoso. Il cavo di rete danneggiato deve essere sostituito dal produttore.
- Eventuali riparazioni al caricabatterie o alla batteria devono essere eseguite esclusivamente da un tecnico specializzato. Non aprire né cortocircuitare la batteria. Le riparazioni eseguite da persone non competenti possono causare pericoli gravi all'utente.
- Non collocare la batteria o il cavo di collegamento su superfici calde o in prossimità di fiamme libere.
- Non utilizzare il caricabatterie vicino all'acqua (vasche da

bagno, lavandini, ecc.). Non esporre a pioggia o umidità.

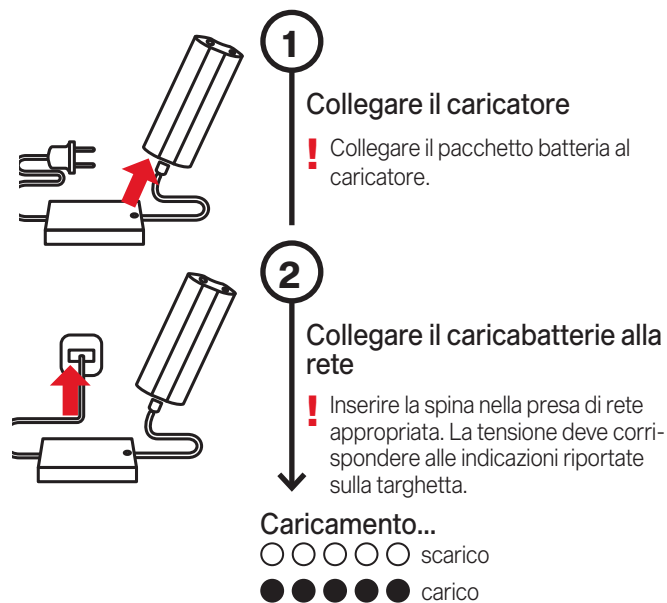
- Se il caricabatterie o la batteria dovessero cadere in acqua, scollegare la spina dalla rete prima di estrarli. Far visionare il dispositivo da un tecnico specializzato prima di riutilizzarlo.
- Se la batteria si bagna, a causa di pioggia o altro, non utilizzarla fino al completo asciugamento dei contatti elettrici.
- Non lasciare la batteria nel caricabatterie a ricarica completata. Ricaricare e conservare a temperatura ambiente (0-25 °C). La conservazione della batteria con stato di carica del 40-80% (2-4 luci) contribuisce a prolungarne la durata.
- I contatti della batteria agli ioni di litio non devono essere collegati né piegati. Pericolo di cortocircuito!
- Eseguire una ricarica completa della batteria prima del primo utilizzo (ca. 4 h).
- In caso di inutilizzo prolungato e prima di riporre la batteria, ricaricarla al 40-80%, vale a dire 2-4 luci accese sul display della batteria.
- La capacità massima della batteria si raggiunge dopo ca. 5 cicli scarica/ricarica.
- Evitare sempre la scarica completa, entro 6 mesi ricaricare il dispositivo al 40-80% (2-4 luci accese).
- Per caricare la batteria agli ioni di litio, utilizzare esclusivamente il caricatore originale in dotazione. Non utilizzare la batteria con altri dispositivi.
- Bambini e animali non devono giocare con la batteria o con il caricatore.
- In caso di formazione di fumo, disattivare immediatamente il dispositivo o scollegare la spina dalla rete.
- In caso di rumori o odori anomali, surriscaldamento, fumo o fuoriuscita di liquido, disattivare subito la batteria, scollegare la spina dalla rete, rimuovere la batteria dal caricatore e collocarla all'esterno.
- Non toccare o ingoiare i liquidi fuoriusciti. In caso di contatto con la pelle o con gli abiti, lavare con sapone e sciacquare con abbondante acqua. In caso di ingestione o contatto con gli occhi, contattare subito un centro antiveeleni.
- Non utilizzare né ricaricare batterie rigonfie, non ermetiche o danneggiate. Se la batteria presenta un aspetto anomalo, rivolgersi a un tecnico specializzato.

Panoramica del dispositivo

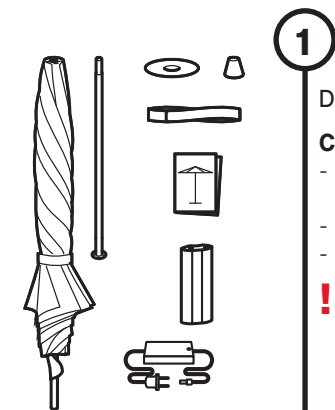


Ricarica del pacchetto batteria

- Per ricaricare la batteria agli ioni di litio, utilizzare esclusivamente il caricatore originale in dotazione.
- In caso di formazione di fumo, disattivare immediatamente il dispositivo o scollegare la spina dalla rete.
- In caso di rumori o odori anomali, surriscaldamento, fumo o fuoriuscita di liquido, disattivare subito la batteria, scollegare la spina dalla rete, rimuovere la batteria dal caricatore e collocarla all'esterno.



Montaggio e attivazione



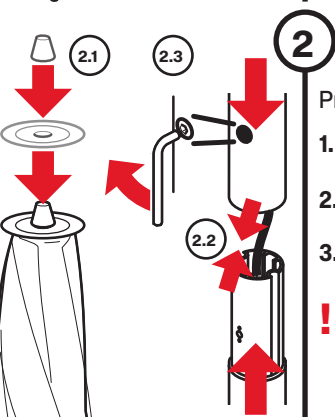
1

Disimballare l'ombrellone

Contenuto:

- ombrellone, montante inferiore, cinghia di fissaggio, punta, rondella superiore
- batteria incl. caricatore
- istruzioni per l'uso

! Smaltire adeguatamente il materiale di imballaggio e tenerlo fuori dalla portata dei bambini. Non utilizzare il prodotto se è difettoso. In caso di danni, informare immediatamente il trasportatore

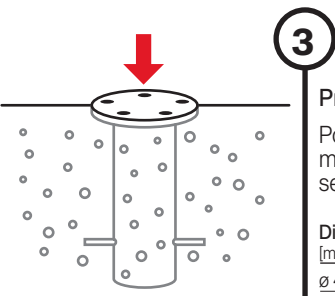


2

Premontare l'ombrellone

1. Inserire sull'estremità superiore il disco e quindi avvitare la punta
2. Eseguire il collegamento a innesto. Osservare la polarità del connettore
3. Inserire e avvitare il montante superiore e inferiore (8 Nm)

! Inserire il cavo elettrico senza tenderlo eccessivamente. Verificare che il montante superiore e inferiore siano collegate stabilmente. Controllare di tanto in tanto la sede della vite e, se necessario, serrarla nuovamente. Verificare che il cavo non sia bloccato (8 Nm).



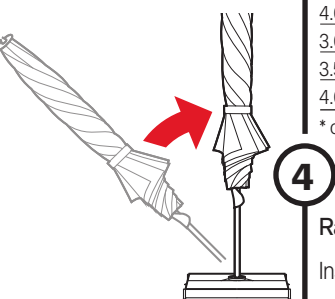
3

Preparare il fissaggio a pavimento

Posizionare il fissaggio a pavimento conformemente a quanto indicato nelle istruzioni separate.

Dimensioni [m]	Peso del basamento [kg]	Intensità del vento* [km/h (Bft.)]
ø 4.0	>120	<85 (9)
4.0 x 3.0	>120	<85 (9)
3.0 x 3.0	>120	<100 (10)
3.5 x 3.5	>120	<85 (9)
4.0 x 4.0	>180	<75 (8)

* con ancoraggio fisso nel suolo.

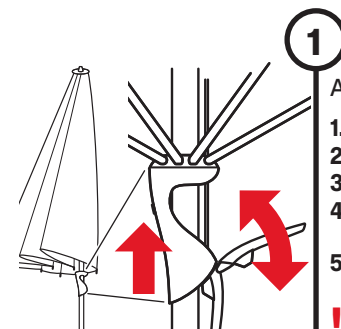


4

Raddrizzare l'ombrellone

Inserire l'ombrellone sul punto di ancoraggio

Uso

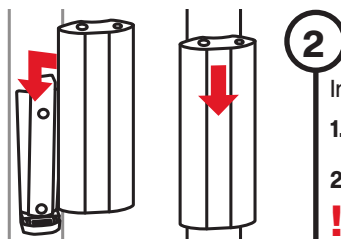


1

Apertura ombrellone

1. Rimuovere tutte le fodere di protezione
2. Slegare il legaccio
3. Aprire l'ombrellone agendo sul cursore
4. Tirare verso il basso la leva di bloccaggio e agganciarla
5. Bloccare verso il basso la leva di bloccaggio

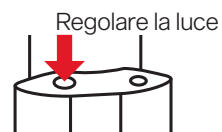
! Controllare che la leva di bloccaggio sia bloccata



2

Inserire la batteria

1. Inserire il pacchetto batteria sulla piastra dell'adattatore
 2. Spingere a fondo il pacchetto batteria
- ! Deve essere garantito il collegamento elettrico.



3

Regolare la luce

Premere quando la luce è spenta:

- 1x luminosità consigliata
2x luminosità massima

Premere quando la luce è accesa:

- 1x spegnere
2x luminosità massima

Tenere premuto quando la luce è accesa:

- con luce intensa ridurre la luminosità
con luce soffusa aumentare la luminosità

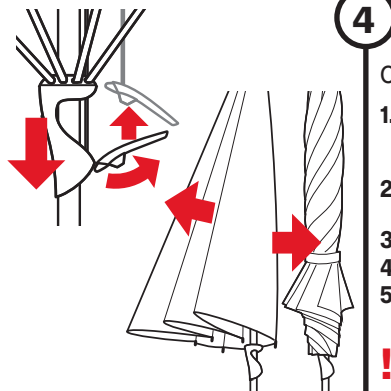
! La direzione cambia a ogni pressione.

Regolare la luce



Verifica dello stato di carica

○ ○ ○ ○ ○ scarico
● ● ● ● ● carico



4

Chiusura dell'ombrellone

1. Rimuovere il pacchetto batteria e conservarlo in un luogo asciutto. Se necessario, ricaricare.
2. Rilasciare la leva di bloccaggio, chiudere l'ombrellone
3. Estrarre e avvolgere i lembi di stoffa
4. Fissare il legaccio
5. Se necessario, inserire la fodera di protezione

! Avvolgere e impacchettare l'ombrellone solo se completamente asciutto.

Cosa fare se ...

Problema	Rimedio
L'ombrellone si apre con difficoltà.	Trattare di quando in quando l'asta dello snodo con spray al silicone.
Segni di scorrimento sull'asta in alluminio.	Sono normali tracce d'usura, eliminabili passandovi sopra un panno umido.
Luce LED assente	Caricare il pacchetto batteria e inserirlo correttamente sulla piastra dell'adattatore.
Batteria completamente scarica dopo un lungo periodo di inutilizzo (nessuna reazione quando si preme il pulsante di stato, nessuna accensione del LED).	Collegare il caricabatterie originale in dotazione al pacchetto batteria. Il LED del caricabatterie si illumina di verde. Questo processo può richiedere alcune ore. Dopodiché, il pacchetto batteria viene caricato normalmente.

Cura e manutenzione

- Fa rasciugare l'ombrellone aperto, per evitare la formazione di muffa e lo scolorimento.
- La fodera di protezione protegge l'ombrellone e ne prolunga la durata.
- Inserire la fodera di protezione solo sull'ombrellone asciutto.
- Non lavare la fodera né in lavatrice né a secco.
- Se necessario, pulire il rivestimento dell'ombrellone con acqua tiepida e detergente delicato, utilizzando una spugna.
- Non utilizzare candeggianti né oggetti appuntiti, per non danneggiare il rivestimento.
- Verificare regolarmente la presenza di viti allentate ed eventualmente serrarle.
- Se l'ombrellone viene collocato in posizione molto esposta, bisogna prevedere un'usura maggiore. In questi casi, si consiglia una maggiore cura e manutenzione.
- Nella maggior parte dei casi, gli ombrelloni difettosi vengono riparati dal proprio rivenditore GLATZ. Utilizzare esclusivamente ricambi originali GLATZ.:

Smontaggio

Smontare l'ombrellone in caso di inutilizzo prolungato.

PERICOLO! PERICOLO DI RIBALTAMENTO. PERICOLO DI LESIONI DOVUTE AL RIBALTAMENTO DELL'OMBRELLONE.

1. Chiudere adeguatamente e legare l'ombrellone.
2. Smontare l'ombrellone eseguendo la procedura di montaggio in senso inverso.
3. Riporre orizzontalmente l'ombrellone e tutti gli accessori in un luogo asciutto.

Garanzia

Prima di spedire il prodotto, contattare il proprio rivenditore GLATZ. La garanzia dell'ombrellone è valida per 24 mesi dalla data di acquisto. La garanzia decade nei seguenti casi:

- Atti violenti esterni
- Utilizzo e manutenzione dell'ombrellone impropri
- Danni per cause di forza maggiore

La garanzia in caso di vento con ombrellone aperto è limitata. La velocità del vento massima consentita richiede sempre un ancoraggio fisso al suolo. In caso di più ombrelloni, mantenere una distanza minima di 20 cm tra 2 ombrelloni. La stessa distanza di 20 cm deve essere mantenuta tra l'ombrellone e la parete.

Dichiarazione di conformità CE

Glatz AG, Langfeldstrasse 113, CH-8500 Frauenfeld, dichiara con la presente che il prodotto è conforme alle direttive dell'Unione Europea. Le dichiarazioni di conformità valide sono disponibili nel area Download sul sito www.glatz.com.

Smaltimento



Questo simbolo apposto sul prodotto, sugli accessori o sull'imballo indica che questi non devono essere smaltiti nella raccolta domestica indifferenziata, bensì separatamente. Smaltire il prodotto presso un apposito centro di raccolta per il riciclo. Lo smaltimento di apparecchi elettrici ed elettronici all'interno dell'UE e in altri Paesi europei avviene presso centri di raccolta che dispongono di sistemi per la relativa raccolta differenziata.

Il corretto smaltimento del prodotto contribuisce a evitare i potenziali rischi per l'ambiente e la salute che possono derivare da una gestione impropria di apparecchiature obsolete. Il riutilizzo dei materiali contribuisce al mantenimento delle risorse naturali. Pertanto, non smaltire le apparecchiature elettriche ed elettroniche obsolete nei rifiuti domestici indifferenziati.

L'imballo è realizzato con materiali ecosostenibili che possono essere smaltiti nelle attrezzature di riciclo locali. Il corretto smaltimento degli imballaggi e dei residui di imballaggio, contribuisce a evitare i rischi per l'ambiente e la salute. Il prodotto è costituito di metallo e parti in plastica. Lo smaltimento a fine vita deve avvenire conformemente alle prescrizioni regionali ambientali e in materia di rifiuti.

Índice de contenido

Bienvenidos	43
Accesorios opcionales	43
Datos técnicos	43
Indicaciones de seguridad	44
Visión general del aparato	47
Cargar las baterías	47
Montaje y puesta en servicio	48
Uso	49
Qué hacer cuándo...	50
Mantenimiento y cuidado	50
Desmontaje	50
Garantía	51
Declaración de conformidad CE	51
Eliminación	51

Utilización conforme a su finalidad

El producto sirve como dispositivo de protección del cuerpo humano contra la radiación solar. El producto solo se puede emplear en viviendas particulares, en la restauración y en la hostelería, o en un entorno comparable. El producto solo se puede usar conforme a las presentes instrucciones de montaje y uso. Todos los demás usos no descritos en las presentes instrucciones de montaje y uso tendrán consideración de utilización no conforme a su finalidad. Nos reservamos el derecho a realizar modificaciones como consecuencia de los adelantos técnicos. En las presentes instrucciones, FORTELLO LED también se denomina el "producto" o la "sombrialla".

Símbolos empleados

- !PELIGRO** de situación peligrosa inminente, que puede provocar la muerte o lesiones graves.
- !PRECAUCIÓN** por situación potencialmente peligrosa, que puede provocar lesiones leves o de gravedad media.
- !ATENCIÓN** por una situación que puede provocar daños materiales.

Bienvenidos

Enhorabuena por la compra de su nueva FORTELLO LED. Ha adquirido un producto de alta calidad. Estas instrucciones son parte integrante del producto. Incluyen información importante relativa a la seguridad, la utilización y la eliminación del producto para los usuarios. Debe familiarizarse con toda la información facilitada antes de utilizar el producto. El producto solo se puede utilizar como se describe y en los escenarios de uso indicados. Si realiza un uso y un mantenimiento adecuados, podrá disfrutar durante muchos años de FORTELLO LED.

Accesorios opcionales

Existe una gama de accesorios de alta calidad para su sombrialla. Incluye, entre otros, los productos siguientes, que se adaptan a la perfección a su sombrialla:

- Base
- Placas de montaje
- Cápsula de suelo
- Consola mural
- Fundas protectoras
- Batería de reserva
- OSYRION Spot

Puede preguntar a su distribuidor GLATZ.

Datos técnicos

Tamaño [cm]	Superficie [m ²]	Altura de cierre [cm]	Altura de paso [cm]	Altura total [cm]
ø400	11.3	135	215	345
400 x 300	12	130	215	375
300 x 300	9	125	215	345
350 x 350	12.3	110	215	365
400 x 400	16	95	215	385

Detalles al utilizar el cápsula de suelo

Tipo de batería	Li-Ion
Especificaciones	14,8 V, 6,8 Ah, 100 Wh
Temperatura de color	2.700 K
Luminosidad máxima	2.200 Lúmenes
Duración de la iluminación con la luminosidad recomendada	10 h
Duración de la iluminación con la luminosidad máxima	4 h
Tiempo de carga total	4 h
Clase de protección IP	IP54
Corriente de carga máxima	2 A
Temperatura de servicio durante la carga	0 - 40 °C
Temperatura de servicio durante la descarga	-20 - 40 °C

Indicaciones de seguridad

LEA ATENTAMENTE TODAS LAS INDICACIONES DE SEGURIDAD Y ASEGÚRESE DE COMPRENDERLAS.

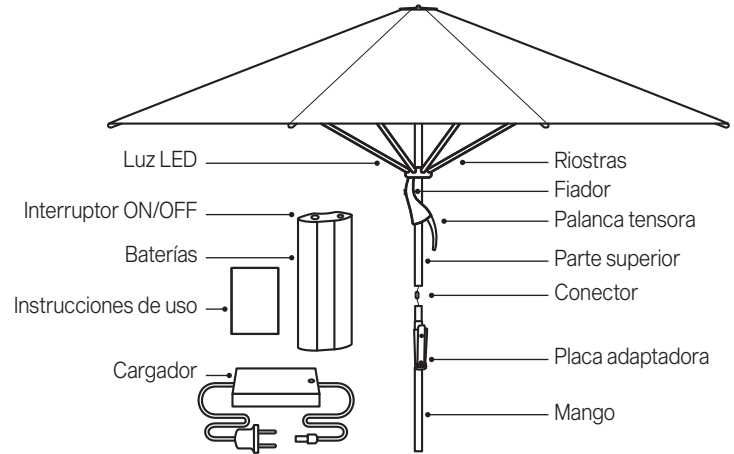
- Seguir todas las instrucciones para evitar accidentes, incendios, explosiones, descargas eléctricas u otros peligros que puedan provocar daños materiales y/o lesiones graves o mortales.
- Asegurarse de que todas las personas que usen el producto hayan leído y sigan estas advertencias e instrucciones.
- Guarde estas instrucciones de montaje y uso para el futuro. Debe transmitirse a los usuarios posteriores del producto..
- El fabricante no se hace responsable de daños materiales o lesiones que se produzcan por una manipulación errónea o por el incumplimiento de las indicaciones de seguridad. En tales casos, la garantía se extingue.
- El efecto protector contra la radiación UV peligrosa es diferente en función del entorno. Eventualmente, será necesario tomar medidas adicionales para la protección de la piel.
- Los niños no deben jugar con el producto.
- **¡PELIGRO** Mantener a los niños siempre alejados del material de embalaje, puesto que entraña peligro de asfixia. Los niños subestiman los peligros. Este producto no es un juguete.
- Los niños mayores de 8 años y las personas con capacidades físicas, sensoriales o psíquicas limitadas, con poca experiencia y conocimientos, solo pueden utilizar el producto bajo la supervisión de una persona responsable de su seguridad o si han recibido instrucciones acerca del uso seguro del producto y han comprendido los peligros a ello asociados. Las tareas de limpieza y mantenimiento no deben ser realizadas por niños sin supervisión.
- No utilizar el producto en caso de falta de concentración/ atención y/o bajo la influencia de las drogas, del alcohol o de fármacos.
- El producto se debe colocar en una base con un peso adecuado o un casquillo con un anclaje suficientemente fijo en el suelo.
- No dejar que el producto se caiga o golpee.
- Comprobar la envergadura de la sombrilla antes de abrirla/ cerrarla.
- Al abrir/cerrar, asegurarse de que no haya personas/objetos en el rango de movimiento. De lo contrario, se podrían provocar lesiones/daños.
- **¡PELIGRO:** Cerrar la sombrilla en caso de viento fresco, condiciones climáticas de tormenta y/o nevada.

- Las sombrillas cerradas se deben atar siempre con una correa. La correa para atar se debe enganchar en el gancho para ello previsto.
- Tener en cuenta las indicaciones sobre la velocidad del viento máxima permitida con anclaje fijo al suelo (casquillo empotrado en hormigón). En el caso de que se utilice otro método de fijación, se deberá reducir la velocidad del viento permitida.
- Las sombrillas sin supervisión no deben permanecer abiertas. Los eventuales daños que se produzcan no estarán cubiertos por la garantía. Las sombrillas cerradas se deben atar siempre con una correa o con un sistema de atado adecuado.
- Utilizar solo piezas de repuesto/accesorios originales.
- No está permitido realizar cambios en el producto ni modificaciones técnicas.
- Al abrir y cerrar la sombrilla, se debe supervisar.
- Garantizar una conexión estable entre el mango y la parte superior. Compruebe de vez en cuando el asiento del tornillo y vuelva a apretarlo si es necesario. Asegurarse de que el cable no quede enganchado (8 Nm).
- Periódicamente se debe comprobar que la sombrilla y los accesorios no presenten un desgaste excesivo ni daños. Si se detectan defectos, deben subsanarse antes de continuar usando el producto.
- No utilizar disolventes ni detergentes abrasivos.
- Las sombrillas desmontadas solo se deben almacenar en posición horizontal.
- Conexión a la red: La tensión se debe corresponder con las indicaciones de la placa de tipo del cargador.
- No doblar ni apretar el cable de alimentación, ni tenderlo sobre cantos afilados. Comprobar que el aparato / el cable de alimentación / el cable de prolongación no presenten daños. Nunca debe operarse un aparato defectuoso. Los cables de alimentación dañados deben ser sustituidos por el fabricante.
- Las reparaciones del cargador/de la batería deben ser realizadas únicamente por personal especializado. No abrir ni cortocircuitar la batería. Las reparaciones no adecuadas pueden suponer peligros considerables para el usuario.
- Nunca colocar la batería/la conexión de alimentación sobre superficies calientes ni cerca del fuego.
- Nunca utilizar el cargador cerca del agua (bañeras, lavabos,

etc.). No exponer a la lluvia / humedad.

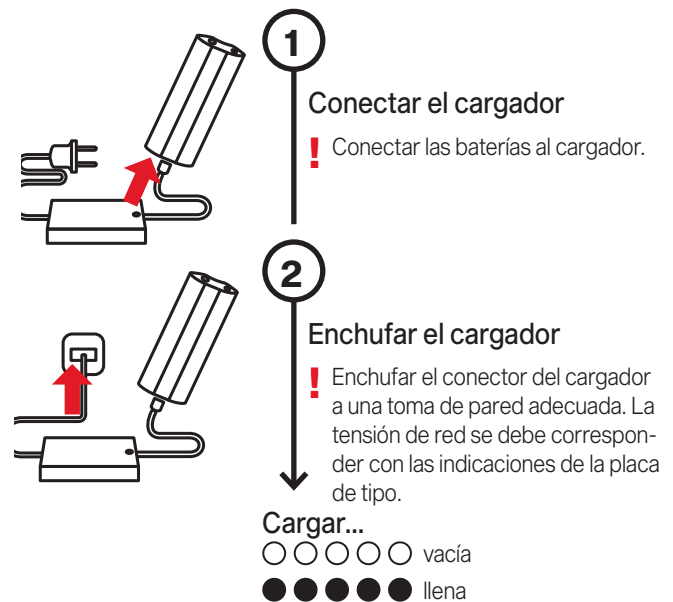
- Si el cargador/la batería se cayeran al agua, deberá desenchufarse antes de extraerlo del agua. El aparato deberá ser revisado por un especialista antes de su siguiente uso.
- En el caso de que la batería se haya mojado (por lluvia o similares), no se debe utilizar hasta que la batería y los contactos eléctricos se hayan secado por completo.
- Tras la carga, no guardar la batería en el cargador. Cargar y almacenar a temperatura ambiente (0-25 °C). Almacenar la batería con un nivel de carga del 40-80 % (2-4 lucecitas) contribuye a prolongar su vida útil.
- Los contactos de la batería de ion-litio no se deben unir ni doblar. ¡Peligro de cortocircuito!
- La batería se debe cargar por completo (aprox. 4 h) antes del primer uso.
- En caso de un período de tiempo prolongado sin usar y antes de almacenarla, cargar la batería hasta el 40-80 %. Esto equivale a 2-4 lucecitas en el indicador de la batería.
- La capacidad máx. de la batería se alcanza después de aprox. 5 ciclos de carga/descarga.
- Evitar una descarga total; las baterías se deben volver a cargar hasta el 40-80 % (2-4 lucecitas) a más tardar pasados 6 meses.
- Utilizar únicamente el cargador original de ion-litio suministrado para cargar la batería de ion-litio. No utilizar la batería en otros aparatos.
- Los niños y los animales no deben jugar con la batería o el cargador.
- En caso de que se forme humo, apagar de inmediato el aparato / desenchufarlo.
- Si se producen ruidos u olores poco habituales, sobrecalentamiento, humo o se derrama líquido, apagar de inmediato la batería, desenchufarla, retirarla del cargador y llevarla al aire libre.
- No tocar ni ingerir los líquidos derramados. En caso de contacto con la piel/ropa, aplicar de inmediato jabón y enjuagar con agua abundante. En caso de ingestión o contacto con los ojos, contactar de inmediato con el Instituto de Toxicología.
- No utilizar ni cargar baterías hinchadas, con fugas o dañadas. Si la batería presenta un funcionamiento anormal, dirigirse a un especialista.

Visión general del aparato

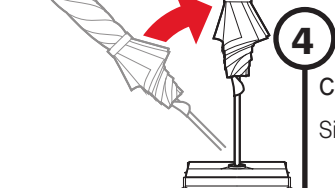
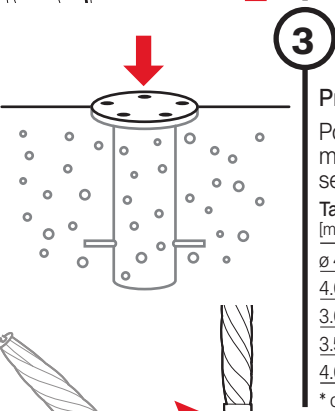
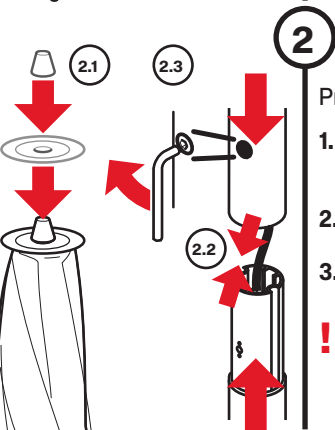


Cargar las baterías

- Utilizar únicamente el cargador original de ion-litio suministrado para cargar la batería de ion-litio.
- En caso de que se forme humo, apagar de inmediato el aparato / desenchufarlo.
- Si se producen ruidos u olores poco habituales, sobrecalentamiento, humo o se derrama líquido, apagar de inmediato la batería, desenchufarla, retirarla del cargador y llevarla al aire libre.



Montaje y puesta en servicio



1

Desempaquetar la sombrilla

Alcance del suministro:

- Sombrilla, mango, correa para atar, puntera, arandela de la puntera
- Baterías incl. cargador
- Instrucciones de uso

! Desechar el material de embalaje de forma adecuada y mantenerlo alejado de los niños. Los materiales defectuosos no se deben poner en servicio. En el caso de daños, se debe informar inmediatamente al transportista.

2

Premontar la sombrilla

1. En el extremo superior del mástil, coloca primero la arandela de la puntera y, a continuación, enroscar la puntera.
2. Proceder a la unión enchufable. Tener en cuenta la polaridad del conector.
3. Introducir el mango en la parte superior y enroscar (8 Nm).

! Guiar el cable de alimentación sin corriente.
! Garantizar una conexión estable entre el mango y la parte superior. Compruebe de vez en cuando el asiento del tornillo y vuelva a apretarlo si es necesario. Asegurarse de que el cable no quede enganchado (8 Nm).

3

Preparare il fissaggio a pavimento

Posizionare il fissaggio a pavimento conformemente a quanto indicato nelle istruzioni separate.

Tamaño [m]	Peso de la base [kg]	Viento* [km/h (Bft.)]
ø 4.0	>120	<85 (9)
4.0x3.0	>120	<85 (9)
3.0x3.0	>120	<100 (10)
3.5x3.5	>120	<85 (9)
4.0x4.0	>180	<75 (8)

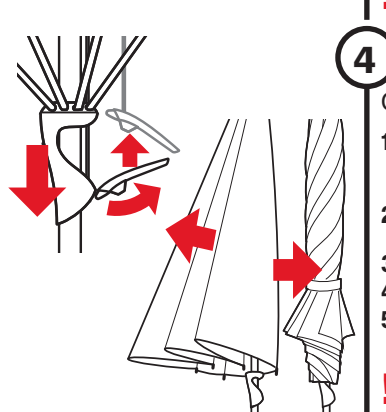
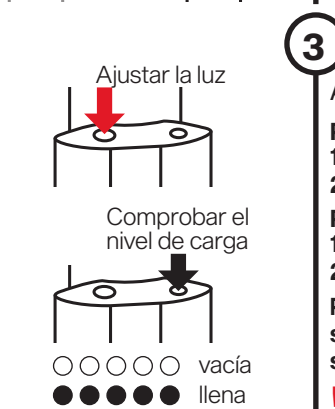
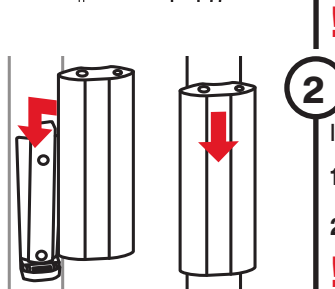
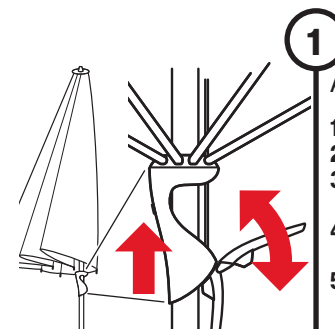
* con anclaje fijo al suelo.

4

Colocar la sombrilla

Situar la sombrilla en el anclaje

Uso



1

Abrir la sombrilla

1. Retirar las posibles fundas protectoras
2. Aflojar la correa para atar.
3. Abrir la sombrilla con la ayuda del fiador.
4. Bajar la palanca tensionadora y engancharla.
5. Bloquear la palanca tensionadora hacia abajo.

! Asegurarse de que la palanca de sujeción esté cerrada

2

Insertar la batería

1. Deslizar las baterías sobre la placa adaptadora
2. Presionar bien las baterías

! Se debe garantizar la conexión eléctrica.

3

Ajustar la luz

Pulsar si está en OFF:

- 1x luminosidad recomendada
- 2x luminosidad máxima

Pulsar si está en ON:

- 1x Apagar
- 2x luminosidad máxima

Pulsar y mantener pulsado si está en ON:

- si es luminoso Reducir la luminosidad
- si está oscuro Aumentar la luminosidad

! La dirección cambia cada vez que se pulsa y se mantiene pulsado.

4

Cerrar la sombrilla

1. Retirar las baterías y almacenarlas en un lugar seco. De ser necesario, proceder a su carga
2. Aflojar la palanca de sujeción, cerrar la sombrilla
3. Extraer/enrollar los segmentos de tela.
4. Colocar la correa para atar.
5. De ser necesario, poner por encima la funda protectora.

! La sombrilla solo se debe enrollar/guardar si está totalmente seca.

Qué hacer, cuando...

Problema	Posibles soluciones
Cuesta abrir la sombrilla.	De vez en cuando aplicar silicona en aerosol a las varillas.
Marcas de deslizamiento en la varilla de aluminio.	Se trata de marcas de uso normales, que se pueden limpiar con un paño húmedo.
Sin luz LED	Cargar las baterías y colocarlas correctamente en la placa adaptadora.
Batería muy descargada tras un largo periodo sin uso (no reacciona al pulsar el botón de estado, no se enciende el LED).	Conecte el cargador original suministrado a la batería. El LED del cargador se ilumina en verde. Este proceso puede durar varias horas. Después, la batería se carga normalmente.

Mantenimiento y cuidado

- Dejar que la sombrilla se seque abierta para evitar la aparición de moho y decoloraciones.
- Una funda protectora protege la sombrilla y prolonga su vida útil.
- La funda protectora se debe colocar sobre la sombrilla seca solo si también está seca.
- La funda protectora no se debe limpiar en la lavadora ni con productos químicos.
- De ser necesario, limpiar el revestimiento de la sombrilla con agua tibia, detergente suave y una esponja.
- No utilizar blanqueadoras ni objetos cortantes para evitar daños en el revestimiento.
- De vez en cuando comprobar que todos los tornillos estén bien apretados y, de ser necesario, volver a apretarlos.
- Si la sombrilla está situada en una zona muy expuesta, se deberá contar un mayor desgaste. En tales casos, recomendamos un mantenimiento y un cuidado intensivos.
- En la mayoría de casos, su socio GLATZ podrá reparar las sombrillas estropeadas. Se deben utilizar exclusivamente piezas de repuesto originales de GLATZ.

Desmontaje

Desmontar la sombrilla en el caso de que no se vaya a utilizar durante un largo período de tiempo.

¡PELIGRO! PELIGRO DE VUELCO. PELIGRO DE LESIONES DEBIDO AL VUELCO DE UNA SOMBRILLA.

1. Cerrar y recoger la sombrilla de forma adecuada.
2. Desmontar la sombrilla en el orden de montaje inverso.
3. Guardar la sombrilla en posición horizontal junto con todos los accesorios en un lugar seco.

Garantía

Póngase siempre en contacto con su socio de GLATZ antes de enviar el producto. La garantía de la sombrilla es de 24 meses a partir de la fecha de compra. La garantía se extingue en los supuestos siguientes:

- Aplicación de fuerza externa
- Manejo y mantenimiento inadecuados de la sombrilla
- Daños por fuerza mayor

La garantía por viento en el caso de sombrillas abiertas está limitada. Las velocidades del viento máximas permitidas están condicionadas siempre a un anclaje fijo al suelo. En el caso de varias sombrillas, se deberá dejar una distancia mínima de 20 cm entre dos sombrillas. Asimismo, entre la sombrilla y las paredes se deberá dejar una distancia mínima de 20 cm.

Declaración de conformidad CE

Nosotros, Glatz AG, con domicilio en Langfeldstrasse 113, CH-8500 Frauenfeld, por la presente declaramos que este producto cumple las directivas de la Comunidad Europea. Se pueden consultar las declaraciones de conformidad vigentes en cada caso en nuestro área de descarga en www.glatz.com.

Eliminación



Este símbolo en el producto, los accesorios o el embalaje indica que el producto no se puede tratar como residuo doméstico sin clasificar, sino que se debe desechar por separado. Deseche el producto en uno de los puntos de recogida previstos para su reciclaje. La eliminación de aparatos eléctricos y electrónicos dentro de la UE y en otros países europeos se realiza a través de puntos de recogida que cuentan con sistemas para la recogida separada de aparatos eléctricos y electrónicos. Mediante la eliminación correcta del producto ayuda a evitar posibles riesgos para el medioambiente y la salud, que pueden producirse como consecuencia de una manipulación incorrecta de aparatos usados. El reaprovechamiento de materiales contribuye a la conservación de los recursos naturales. Por consiguiente, no deseche los aparatos eléctricos y electrónicos usados con los residuos domésticos sin clasificar. El embalaje se ha fabricado con materiales respetuosos con el medioambiente, que se pueden desechar en sus plantas locales de reciclaje. Mediante la correcta eliminación de embalajes y residuos de embalaje, ayuda a evitar posibles riesgos para el medioambiente y la salud. El producto se compone de metal y piezas sintéticas. La eliminación al finalizar su vida útil se debe realizar de conformidad con la normativa regional en materia de medioambiente y residuos.

Inhoudsopgave

Hartelijk welkom	53
Optionele accessoires	53
Technische specificaties	53
Veiligheidsvoorschriften	54
Productoverzicht	57
Laden van accu	57
Montage en inbedrijfname	58
Gebruik	59
Wat te doen als...	60
Onderhoud en verzorging	60
Demontage	60
Garantie	61
EG-conformiteitsverklaring	61
Verwijdering	61

Gebruik conform de voorschriften

Het product wordt gebruikt als voorziening om het menselijk lichaam tegen zonlicht te beschermen. Het product mag uitsluitend in particuliere huishoudens, restaurants en hotels of in een vergelijkbare omgeving worden gebruikt. Het product mag uitsluitend worden gebruikt overeenkomstig deze montage- en bedieningshandleiding. Een ander als hier in deze montage- en bedieningshandleiding beschreven toepassing geldt als niet conform de voorschriften. Wijzigingen in de zin van technische vooruitgang voorbehouden. In deze handleiding wordt de FORTELLO LED ook als «product» of «parasol» aangeduid.

Gebruikte symbolen

- !GEVAAR** een direct gevaarlijke situatie die tot dodelijk of ernstig letsel kan leiden.
- !VOORZICHTIG** een potentieel gevaarlijke situatie die tot licht of gemiddeld letsel kan leiden.
- !AANWIJZING** een situatie die tot materiële schade kan leiden.

Hartelijk welkom

Hartelijk gefeliciteerd met de aankoop van uw nieuwe FORTELLO LED. U heeft een hoogwaardige parasol aangeschaft. Deze handleiding maakt deel uit van dit product. Het bevat belangrijke informatie betreffende de veiligheid, het gebruik en het afvoeren voor de gebruiker van het product. Maakt u zich vertrouwd met alle vermelde informatie voordat u het product gaat gebruiken. Het product mag uitsluitend worden gebruikt als beschreven en voor de aangegeven toepassingsbereiken. Als u het gebruik en het onderhoud in acht neemt, zal de FORTELLO LED u jarenlang goede diensten bewijzen.

Optionele accessoires

Voor uw parasol is een hoogwaardig accessoireprogramma beschikbaar. Het omvat onder meer de volgende producten, die perfect bij uw parasol passen:

- Sokkel
- Montageplaten
- Bodemhuls
- Muurconsole
- Beschermhoes
- Reserve batterij
- OSYRION Spot

Neem hiertoe contact op met uw GLATZ-dealer.

Technische specificaties

Afmetingen [cm]	Oppervlak [m ²]	Sluithoogte [cm]	Doorgangshoogte [cm]	Totale hoogte [cm]
ø400	11.3	135	215	345
400 x 300	12	130	215	375
300 x 300	9	125	215	345
350 x 350	12.3	110	215	365
400 x 400	16	95	215	385

Details bij gebruik van de bodemhuls

Baterij type	Li-Ion
Specificaties	14,8 V, 6.8 Ah, 100 Wh
Kleurtemperatuur	2.700 K
Maximale helderheid	2.200 Lumen
Illuminatie duur bij de aanbevolen helderheid	10 h
Duur illuminatie bij maximale helderheid	4 h
Oplaadtijd tot volledig	4 h
IP-Bescherming	IP54
Maximale laadstroom	2 A
Operationele temperatuur bij laden	0 - 40 °C
Operationele temperatuur bij ontladen	-20 - 40 °C

Veiligheidsvoorschriften

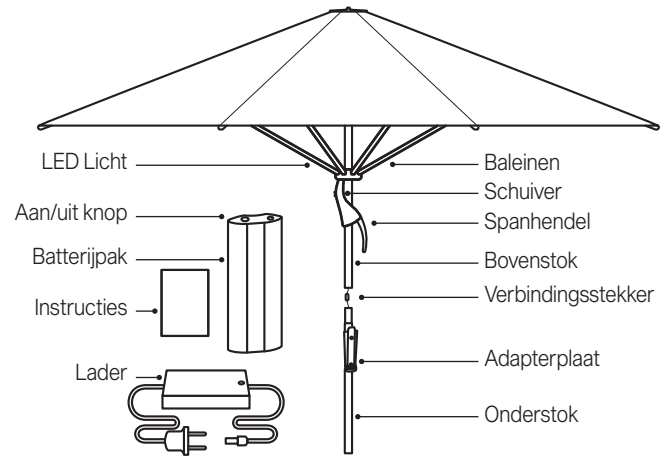
LEES ALLE VEILIGHEIDSVOORSCHRIFTEN ZORGVULDIG DOOR EN STEL ZEKER DAT U ZE BEGRIJPT.

- Alle aanwijzingen in acht nemen om ongevallen, brand, explosies, elektrische schokken of andere gevaren te vermijden, die materiële schade kunnen veroorzaken en/of tot ernstig of dodelijk letsel kunnen leiden.
- Let op dat elke persoon die dit product gebruikt, deze waarschuwingen heeft gelezen en opvolgt.
- Bewaar deze montage- en bedieningshandleiding voor de toekomst. Het moet worden doorgegeven aan volgende gebruikers van het product.
- De fabrikant kan niet aansprakelijk worden gesteld voor materiële schade of letsel, die door onjuiste bediening of het niet in acht nemen van de veiligheidsinstructies zijn ontstaan. In dergelijke gevallen vervalt de garantie.
- De bescherming tegen gevaarlijke UV-straling is afhankelijk van de omgeving. Er zijn wellicht eventuele aanvullende maatregelen voor het beschermen van de huid noodzakelijk.
- Kinderen mogen niet met het product spelen.
- **!GEVAAR** Kinderen altijd uit de buurt houden van verpakkingsmaterialen om verstikkingsgevaar te voorkomen. Kinderen onderschatten gevaren. Dit product is geen speelgoed.
- Kinderen vanaf 8 jaar en personen met fysieke, sensorische of verstandelijke beperkingen of met een gebrek aan ervaring en/of kennis, mogen het product uitsluitend gebruiken als zij onder toezicht staan van een voor hun veiligheid verantwoordelijke persoon, of van hem of haar instructies krijgen hoe het apparaat veilig moet worden gebruikt en de hieraan verbonden gevaren hebben begrepen. Reinigings- en onderhoudswerkzaamheden mogen niet door kinderen zonder toezicht uitgevoerd worden.
- Het product niet gebruiken bij een gebrekkige concentratie/aandacht en/of als u onder invloed van drugs, alcohol of medicijnen verkeerd.
- Het product moet in een sokkel of een huls met vaste verankering worden opgesteld.
- Het product niet laten vallen of laten aanslaan.
- Spanbreedte van de parasol voor het openen/sluiten controleren.
- Controleer of bij het openen/sluiten zich geen personen/objecten binnen het bewegingsbereik bevinden. Er kan anders letsel/beschadigingen ontstaan.

- **!GEVAAR** Parasol bij opkomende wind, stormachtige weersomstandigheden en/of sneeuwval sluiten.
- Gesloten scherm altijd met de bevestigingsband vastbinden. De bevestigingsband moet gehaakt worden in de voorziene haken.
- Gegevens voor de maximale toegestane windsnelheid bij vaste grondverankering (grondhuls in beton geplaatst) in acht nemen. Als een andere bevestigingsmethode wordt gebruikt, is de toegestane windsnelheid minder.
- Parasols zonder toezicht mogen niet geopend blijven. Eventuele schade valt niet onder de garantie. Gesloten scherm altijd met een bevestigingsband of een geschikt bindsysteem samenbinden.
- Uitsluitend originele accessoires/reserveonderdelen gebruiken.
- Wijzigingen aan het product en technische modificaties zijn niet toegestaan.
- Tijdens het openen en sluiten van het scherm moet deze bewaakt worden.
- Zorgen voor een stabiele verbinding van de onderste en bovenste onderdelen. Controleer af en toe of de schroef goed vastzit en draai hem indien nodig opnieuw vast. Zorg ervoor dat de kabel niet is ingeklemd (8 Nm).
- Scherm en accessoire regelmatig op overmatige slijtage en beschadigingen controleren. Als er defecten worden gevonden, laat deze dan verhelpen alvorens verder te gebruiken.
- Gebruik geen oplosmiddelen en schurende reinigingsmiddelen.
- Gedemonteerde schermen mogen alleen liggend bewaard worden.
- Stroomvoorziening: De spanning wordt aangegeven op het typeplaatje van de lader.
- Netsnoer niet knijpen, trekken, over scherpe randen brengen. Controleer apparaat/stroomkabel/verlengkabel voor beschadigde gebieden. Defect materiaal niet in bedrijf nemen. Vervang beschadigde stroomkabels door de hersteldienst.
- Reparaties aan de lader/batterij alleen door een specialist. Batterij niet openen/in kortsluiting maken. Ondeskundige herstellingen kunnen tot aanzienlijke gevaren voor de gebruiker leiden.

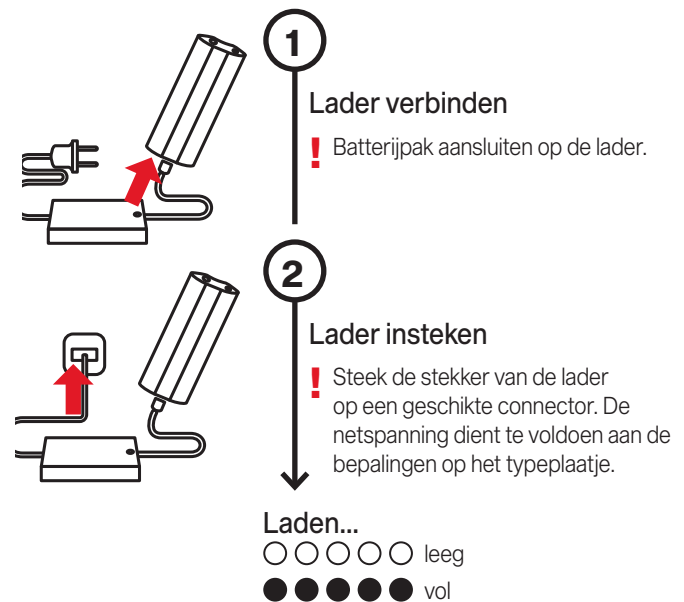
- Plaats de batterij/aansluitkabel nooit op hete oppervlakken of breng ze in de buurt van open vuur.
- Nooit de lader in de buurt van water (badkuipen, wastafels, enz.) gebruiken. Niet blootstellen aan regen of vocht.
- Zou de batterijlader/batterij in het water vallen, trek eerst de stekker uit. De apparatuur moet worden gecontroleerd door een specialist voor het volgende gebruik.
- Als de batterij nat wordt, door regen of dergelijke, niet gebruiken tot de batterij en de elektrische contacten volledig droog zijn.
- Laat de batterij niet na het opladen bij de lader. Laden en opslaan (0-25 ° C) bij kamertemperatuur. Opslaan van de batterij met 40-80% laadtoestand (2-4 lichtjes) draagt bij tot een langere levensduur van de batterij.
- De contacten van de lithiumionenbatterij mogen niet verbonden of gebogen zijn. Kortsluitingsgevaar!
- Laad de batterij voor het eerste keer volledig op (ongeveer 4 uur).
- Wanneer lang niet in gebruik en vóór opslag, laad de batterij tussen 40-80%. Dit komt overeen met 2-4 lichtjes op de batterij-indicator.
- Max. batterijcapaciteit komt er na ongeveer 5 cyclussen laden/ontladen.
- Vermijd diepe ontleding, accu min. na 6 maanden opnieuw 40% - 80% laden (2-4 lichtjes).
- Gebruik alleen originele bijgeleverde Li-ion batterij oplader voor het opladen van de lithium-ion batterij. Gebruik de batterij niet met andere toestellen.
- Kinderen en dieren mogen niet spelen met de batterij/lader.
- Als er rook komt uit de machine onmiddellijk uitschakelen/stekker uithalen.
- Deactiveren bij abnormaal geluid, geur, oververhitting, rook of vloeistof uit de accu; trek de batterijlader onmiddellijk uit apparaat brengen en breng in de open lucht.
- Gemorste vloeistoffen niet aanraken/slikken. Bij contact met de huid/kleding onmiddellijk met zeep wassen en spoelen met veel water. Neem onmiddellijk contact op bij slikken of contact met de ogen met een Toxicologisch Instituut.
- Gebruik of verplaats nooit opgezwollen, lekkende of beschadigde batterijen. Als de batterij abnormaal is, raadpleeg een specialist.

Productoverzicht



Laden van accu

- Gebruik alleen de originele bijgeleverde Li-ion batterij oplader voor het opladen van de lithium-ion batterij.
- Als er rook komt, de machine onmiddellijk uitschakelen/stekker uithalen.
- Bij abnormaal geluid, geur, oververhitting, rook of vloeistof uit de accu, onmiddellijk de batterijlader uittrekken en verwijderen in open lucht.



Installatie en inbedrijfstelling



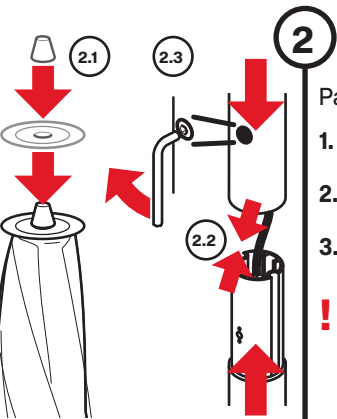
1

Parasol uitpakken

Leveringsomvang:

- Scherm, benedenstuk, bevestigingsband, top, bovenplaat
- Batterijpak incl. lader
- Handleiding

! Gooi verpakkingsmateriaal weg en houd buiten bereik van kinderen.
Defect materiaal niet in bedrijf nemen.
In geval van schade onmiddellijk de vervoerder op de hoogte stellen.

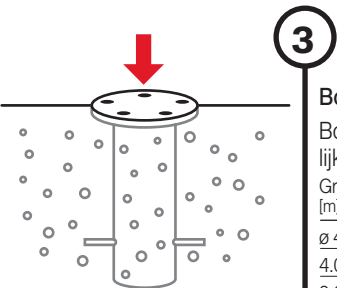


2

Parasol vormmonteren

1. Op de bovenkant van de paal, plaats eerst de bovenplaat en schroef de top aan.
2. Elektrische verbinding maken. Polariteit van de stekker respecteren.
3. Plaats en schroef benedenstuk in bovenstuk (8 Nm).

! Stroomkabel zonder spanning leiden. Zorgen voor een stabiele verbinding van de onderste en bovenste onderdelen. Controleer af en toe of de schroef goed vastzit en draai hem indien nodig opnieuw vast. Zorg ervoor dat de kabel niet is ingeklemd (8 Nm).



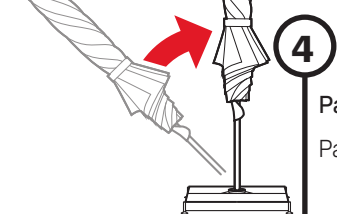
3

Bodembevestiging voorbereiden

Bodembevestiging conform afzonderlijke handleiding plaatsen.

Grootte [m]	Sokkelgewicht [kg]	Windkracht* [km/h (Bft.)]
ø 4.0	>120	<85 (9)
4.0 x 3.0	>120	<85 (9)
3.0 x 3.0	>120	<100 (10)
3.5 x 3.5	>120	<85 (9)
4.0 x 4.0	>180	<75 (8)

* bij vaste verankering in de grond.

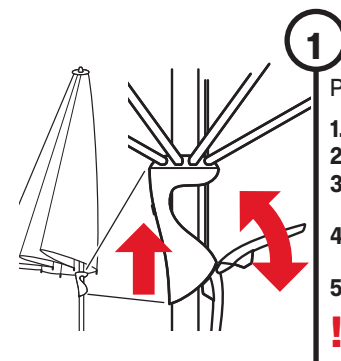


4

Parasol opzetten

Parasol in de ankerplaats stellen.

Gebruik

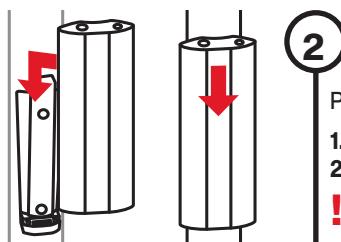


1

Parasol openen

1. Eventuele beschermhuls verwijderen
2. Koord losmaken
3. Met behulp van de schuiver het scherm openen
4. Spanhendel naar beneden trekken en inhangen
5. Vergrendel de spanhendel naar beneden

! Zorg ervoor dat de spanhendel gesloten is

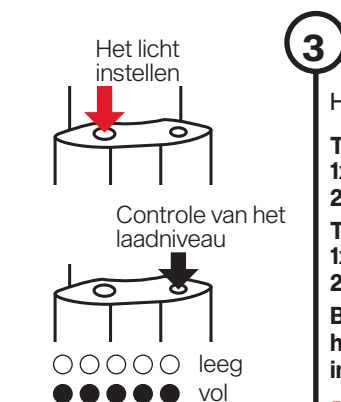


2

Plaats de batterij

1. Schuif de batterij op adapterplaat
2. Druk batterij goed aan

! De elektrische aansluiting moet worden gewaarborgd.



3

Het licht instellen

Tikken wanneer OFF:

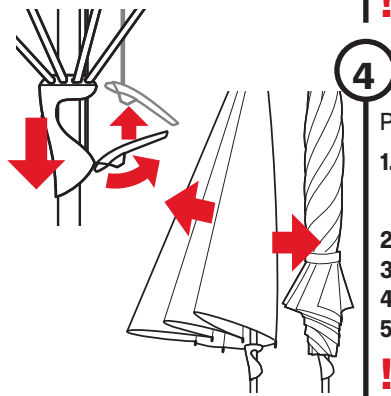
- 1x aanbevolen helderheid
- 2x maximale helderheid

Tikken wanneer ON:

- 1x Uitzetten
- 2x maximale helderheid

Blijven aanraken wanneer ON:
helder Verminderen helderheid
in donker Verhogen helderheid

! Richting verandert bij elke tik en vasthouden.



4

Parasol sluiten

1. Verwijder de batterij en op een droge plaats bewaren. Indien nodig, laden.
2. Los spanhendel, scherm sluiten
3. Overtrek goed leggen / wikkelen
4. Breng de bevestigingsband aan
5. Beschermhoes indien nodig overtrekken

! Alleen volledig droge schermen wikkelen / inpakken.

Wat te doen als ...

Probleem	Oplossingen
Parasol gaat zwaar om te openen.	Stangen regelmatig met siliconen-spray inspuiten.
Glijsporen op de aluminium stangen.	Dit zijn normale gebruikssporen, die met een vochtig doekje eenvoudig kunnen worden verwijderd.
Geen LED-licht	De batterij opladen en correct op de adapter plaat leggen.
Batterij diep ontladen na een lange periode van niet-gebruik (geen reactie bij het indrukken van de statusknop, geen LED die oplicht).	Sluit de meegeleverde originele oplader aan op de batterij. De LED van de oplader gaat groen branden. Dit proces kan enkele uren duren. Daarna wordt de batterij normaal opgeladen.

Onderhoud en verzorging

- Parasol in geopende toestand laten drogen om vorming van schimmel en verkleuringen te vermijden.
- Een beschermhoes beschermt de parasol en verlengt zijn levensduur.
- De beschermhoes uitsluitend in droge toestand over een droge parasol aanbrengen.
- Beschermhoes niet in de wasmachine of chemisch reinigen.
- Reinig de overtrek van de parasol zo nodig met lauwwarm water, fijn wasmiddel en een spons.
- Gebruik geen bleekmiddelen en geen scherpe voorwerpen om beschadigingen aan de overtrek te vermijden.
- Controleer van tijd tot tijd alle bouten, zo nodig aandraaien.
- Als de parasol in een sterk blootgestelde positie staat, moet met een hogere slijtage rekening worden gehouden. In dergelijke gevallen adviseren wij een intensiever onderhoud en verzorging.
- In de meeste gevallen kunnen defecte parasols door uw GLATZ dealer worden gerepareerd. Gebruik uitsluitend originele reserveonderdelen van GLATZ.

Demontage

Parasol demonteren als deze gedurende een langere periode niet wordt gebruikt.

GEVAAR! KANTELGEVAAR. LETSELGEVAAR DOOR EEN OMVALLENDE PARASOL.

1. Parasol deskundig sluiten en samenbinden.
2. Parasol in omgekeerde montagerichting demonteren.
3. Parasol in liggende positie, samen met alle accessoires op een droge locatie bewaren.

Garantie

Neem altijd eerst contact op met uw GLATZ dealer, voordat u het product terugzendt. De garantie bedraagt 24 maanden vanaf de aankoopdatum. De garantie vervalt in de volgende omstandigheden:

- Geweld van buitenaf
- Onjuiste bediening en onderhoud van het scherm
- Beschadiging door force majeure

De windgarantie voor een geopende parasol is beperkt. De maximum toegestane windsnelheden vereisen altijd een vaste grondverankering. Bij meerdere parasols moet een minimumafstand van 20 cm tussen twee parasols in acht worden genomen. Tussen een parasol en de muur moet ook een minimumafstand van 20 cm in acht worden genomen.

EG-conformiteitsverklaring

Wij van, Glatz AG, Langfeldstrasse 113, CH-8500 Frauenfeld, verklaren hiermee, dat dit product voldoet aan de richtlijnen van de Europese Gemeenschap. De momenteel geldige conformiteitsverklaringen vindt u bij ons downloadgebied op www.glatz.com.

Verwijdering



Dit symbool op het product, de accessoires of op de verpakking geeft aan dat het product niet als ongesorteerd huisvuil mag worden beschouwd en moet daarom afzonderlijk worden afgevoerd. Breng het product naar een hiertoe bestemd inzamelingsstation voor recycling. Het afvoeren van elektrische en elektronische apparatuur binnen de EU en in andere Europese landen vindt plaats bij inzamelingsstations die over systemen voor gescheiden inzameling van elektrische en elektronische apparaten beschikken. Met de juiste afvoer van het product draagt u bij om mogelijke gevaren voor het milieu en de gezondheid te vermijden, die door een ondeskundige behandeling van oude apparatuur kunnen worden veroorzaakt. Het recyclen van materialen draagt bij aan het behoud van natuurlijke resources. Voer daarom geen oude elektrische of elektronische apparaten af in het ongesorteerde huisvuil.

De verpakking is van milieuvriendelijk materiaal vervaardigd die kan worden afgevoerd bij uw plaatselijke recyclingsvoorzieningen. Met het juist afvoeren van de verpakkingen en verpakkingsafval draagt u bij om mogelijke gevaren voor het milieu en de gezondheid te vermijden. Het product bestaat uit metaal en synthetische onderdelen. Het afvoeren aan het einde van de levensduur moet conform de regionale milieue- en afvalvoorschriften plaatsvinden.

FORTELLO[®] LED mit Akkupack

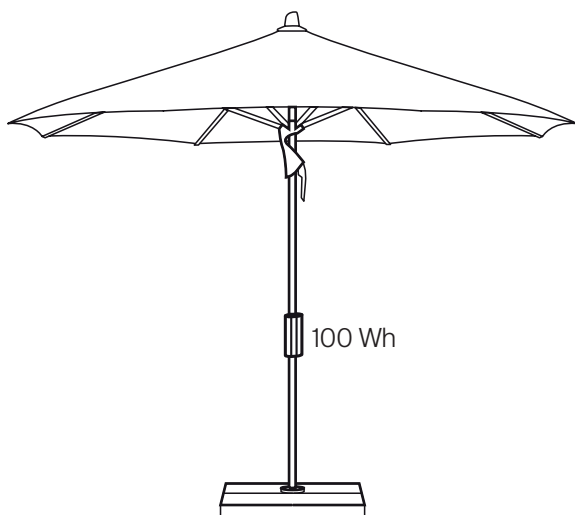
FORTELLO[®] LED avec batterie

FORTELLO[®] LED with battery pack

FORTELLO[®] LED con pacchetto batteria

FORTELLO[®] LED con baterías

FORTELLO[®] LED met batterij



GLATZ AG
Langfeldstrasse 113
CH-8500 Frauenfeld

GLATZ France SARL
411 Allée des Noisetiers
F-69760 Limonest

glfch1895_faq@glatz.com | glatz.com

