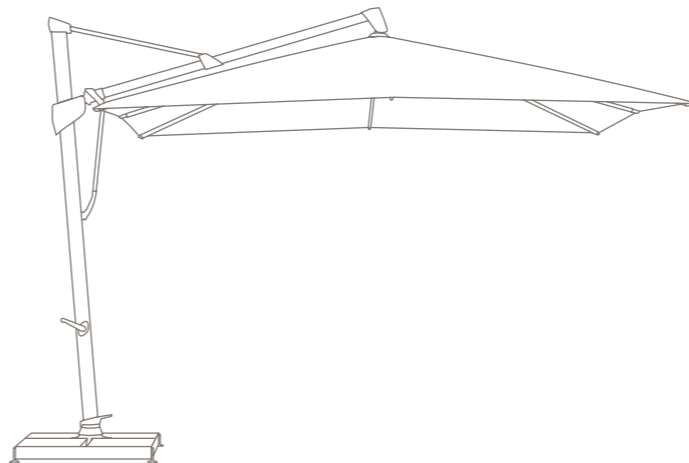


SOMBRANO® S+



www.glatz.ch



Glatz AG Langfeldstrasse 113,
CH-8500 Frauenfeld
GLATZ France Sarl, 411 Allée des Noisetiers,
F-69760 Limonest
06.2015/Document 261 00 350 022

Glatz

Bedienungsanleitung und Optionen / Mode d'emploi et options
Istruzioni per l'uso e opzioni / Operating instructions and options
Modo de empleo y opciones / Handleiding en opties

Glatz

DE Bei auffrischendem Wind Schirm schliessen.
Unbeaufsichtigte Schirme dürfen nicht geöffnet bleiben.
Da Glatz die ordnungsgemässe Behandlung des Schirmes nicht beeinflussen kann, fallen allfällige Scheuerschäden am Stoff und Windschäden nicht unter die Gewährleistung!

FR Lorsque le vent fraîchit, il faut fermer le parasol.
Les parasols ne doivent pas rester déployés sans surveillance.
Etant donné que Glatz ne peut pas suivre de près l'emploi correct du parasol, des dégâts éventuels dus à l'abrasion ou causés par le vent ne sont pas couverts par notre garantie!

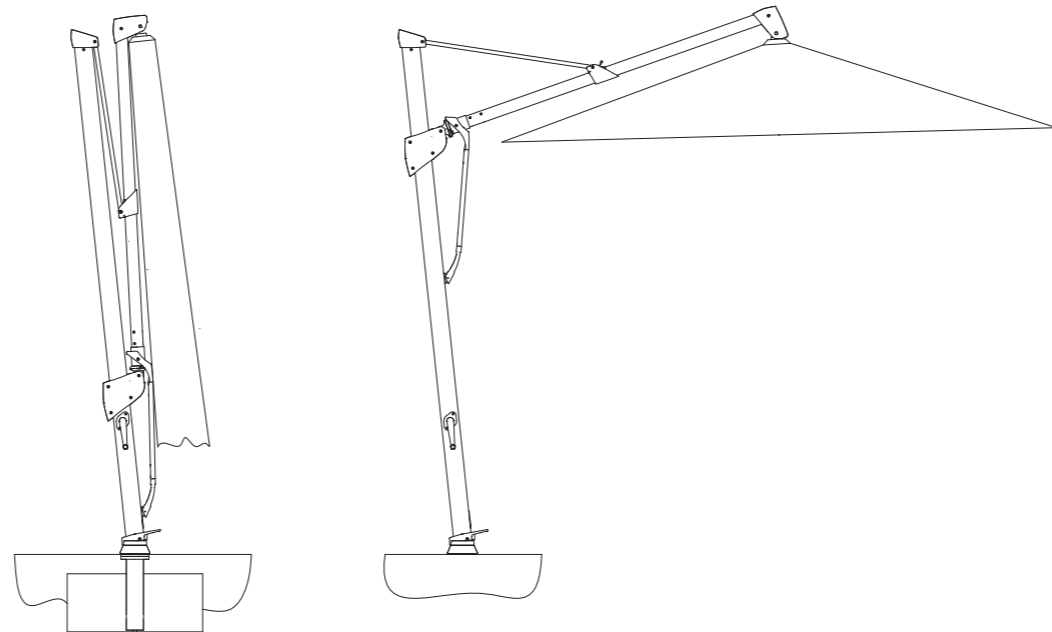
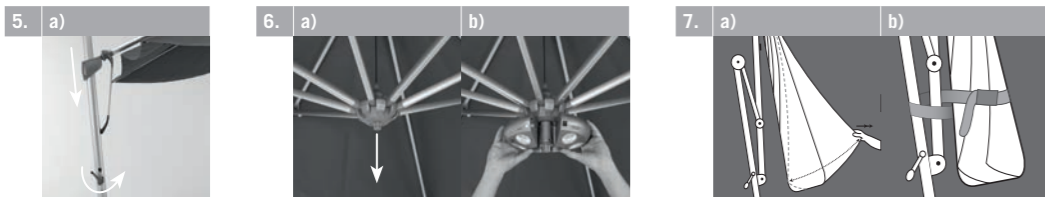
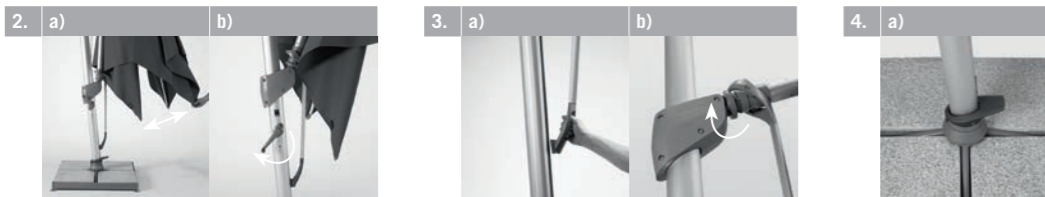
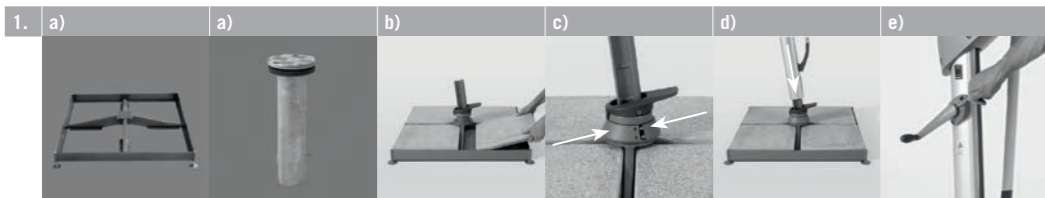
IT Quando il vento aumenta occorre chiudere l'ombrellone.
Ombrelloni incustoditi non devono rimanere aperti.
Visto che Glatz non può seguire da vicino l'uso corretto dell'ombrellone, eventuali danni al tessuto, causati da fenomeni d'abrasione, o danni dovuti al vento non sono coperti da garanzia!

E Whenever the wind speed increases, the sunshade needs to be closed.
Never leave open sunshades unattended.
As Glatz has no means of surveying the correct use of the sunshade, possible fabric abrasion damages and/or wind damages are not covered by our guarantee!

ES Si se levanta un fuerte viento, cerrar la sombrilla.
No dejar abierta la sombrilla cuando no se está presente.
¡Dado que Glatz no puede influir en una utilización correcta de la sombrilla, los eventuales daños por roces en el tejido o los causados por el viento no están cubiertos por las prestaciones de la garantía!

NL Bij opkomende wind parasol sluiten.
Onbeheerde parasols mogen niet geopend blijven staan.
Gezien Glatz geen invloed heeft op het juiste gebruik van de parasol, valt eventuele slijtageschade van het doek en winterschade niet onder de garantie!





Technische Daten DE

Versandmasse:

ca. 52 × 22 × 280 cm (∅ 350, 300 × 300)
ca. 52 × 22 × 305 cm (∅ 400, 350 × 350)

Gewichte:

ca. 34 kg netto (∅ 350, 300 × 300),
ca. 38 kg brutto (∅ 350, 300 × 300)
ca. 36 kg netto (∅ 400, 350 × 350),
ca. 40 kg brutto (∅ 400, 350 × 350)

Technical data E

Shipment measures:

approx. 52 × 22 × 280 cm (∅ 350, 300 × 300)
approx. 52 × 22 × 305 cm (∅ 400, 350 × 350)

Weights:

approx. 34 kg net (∅ 350, 300 × 300),
approx. 38 kg gross (∅ 350, 300 × 300)
approx. 36 kg net (∅ 400, 350 × 350),
approx. 40 kg gross (∅ 400, 350 × 350)

Caractéristiques techniques FR

Dimensions d'emballage:

env. 52 × 22 × 280 cm (∅ 350, 300 × 300)
env. 52 × 22 × 305 cm (∅ 400, 350 × 350)

Poids:

env. 34 kg net (∅ 350, 300 × 300),
env. 38 kg brut (∅ 350, 300 × 300)
env. 36 kg net (∅ 400, 350 × 350),
env. 40 kg brut (∅ 400, 350 × 350)

Datos técnicos ES

Volumen del envío:

aprox. 52 × 22 × 280 cm (∅ 350, 300 × 300)
aprox. 52 × 22 × 305 cm (∅ 400, 350 × 350)

Peso:

aprox. 34 kg neto (∅ 350, 300 × 300),
aprox. 38 kg bruto (∅ 350, 300 × 300)
aprox. 36 kg neto (∅ 400, 350 × 350),
aprox. 40 kg bruto (∅ 400, 350 × 350)

Dati tecnici IT

Misure d'ingombro:

abt. 52 × 22 × 280 cm (∅ 350, 300 × 300)
abt. 52 × 22 × 305 cm (∅ 400, 350 × 350)

Pesi:

abt. 34 kg netto (∅ 350, 300 × 300),
abt. 38 kg lordo (∅ 350, 300 × 300)
abt. 36 kg netto (∅ 400, 350 × 350),
abt. 40 kg lordo (∅ 400, 350 × 350)

Technische data NL

Verzendmaten:

ca. 52 × 22 × 280 cm (∅ 350, 300 × 300)
ca. 52 × 22 × 305 cm (∅ 400, 350 × 350)

Gewichten:

ca. 34 kg netto (∅ 350, 300 × 300),
ca. 38 kg brutto (∅ 350, 300 × 300)
ca. 36 kg netto (∅ 400, 350 × 350),
ca. 40 kg brutto (∅ 400, 350 × 350)

LIEFERUMFANG

- Schirm mit Drehfuss
- Kurbel
- Bindegurt oder angenähte Kordel
- Schutzhülle
- 5 Befestigungsschrauben mit Unterlegescheiben
- Abdeckung zu Drehfuss (2-teilig)
- Montagewerkzeug (3-teilig)

OPTIONEN

- Diverse Schirmsockel
- Bodenhülse zum Einbetonieren
- Bodenplatte
- Mauerkonsole
- Beleuchtung

BESTIMMUNGSGEMÄSSE VERWENDUNG

SOMBRANO®S⁺ ist ausschliesslich als wetterbeständiger Sonnenschutz zu verwenden. Die Windsicherheit des aufgespannten Schirmes ist begrenzt.

SICHERHEIT

- Die Schutzwirkung gegen gefährliche UV-Strahlung ist je nach Umgebung unterschiedlich. Allenfalls sind zusätzliche Massnahmen nötig um Ihre Haut zu schützen.
- Bei auffrischendem Wind oder nahenden Sturmböen Schirm schliessen. Den Schirm nicht im Wind flattern lassen, da sonst Stoffschäden entstehen können.
- Unbeaufsichtigte Schirme dürfen nicht geöffnet bleiben. Allfällige Schäden fallen nicht unter die Gewährleistung.
- Beachten Sie, dass sich keine Personen oder Gegenstände im Bereich der auszuführenden Bewegung befinden, wenn Sie den Schirm bedienen. Andernfalls könnte dies zu Verletzungen oder Sachschäden führen.
- Die Verankerung muss auf die entsprechende Schirmgrösse abgestimmt sein.

WARTUNG UND PFLEGE

- Nassen Schirm aufgespannt trocknen lassen.
- Schutzhülle nur an trockenem Schirm anbringen.
- Schirm trocken lagern.
- Wenn nötig, reinigen Sie den Stoff mit handwarmem Wasser, Feinwaschmittel und Schwamm. Bei Bedarf kann der Stoff mit fluorhaltigem Spray nachimprägniert werden.
- Allfällige Gleitspuren am Alu-Gestänge feucht abwischen.
- Defekte Schirme können in den meisten Fällen bei Ihrem Glatz-Partner repariert werden. Verwenden Sie stets Original Ersatzteile von Glatz.

LEBENSDAUER

Bei ordnungsgemässer Bedienung und Pflege werden Sie über viele Jahre Freude an Ihrem SOMBRANO®S⁺ haben.

Der Schirm besteht aus Metall- und Kunststoffteilen. Die Entsorgung am Ende der Lebensdauer ist gemäss den regionalen Umwelt- und Entsorgungsbestimmungen vorzunehmen.

1. Montage

- a) Kugelgelagerter Drehfuss auf Flansch des Sockels oder der Bodenhülse aufschrauben.
- b) Beschwerungsplatten in Sockel einlegen.
- c) Abdeckung auf Drehfuss aufsetzen und zusammenklicken.
- d) Mast auf den Anschlussstutzen des kugelgelagerten Drehfusses aufsetzen und verschrauben.
- e) Kurbel auf Zapfen stecken und mit der Stiftschraube fixieren.

2. Bedienung/Öffnen

- a) Lösen Sie den Bindegurt und spreizen Sie Stoff und Streben leicht auseinander.
- b) Beim Drehen der Kurbel führt der Schirm die Öffnungs- und Ausfahrbewegung simultan aus. Schirm immer ganz öffnen und spannen.

4. Schirm um Mastachse drehen

- a) Pedal des Drehfusses niederreten. Schirm am Mast drehen. In der gewünschten Drehstellung das Pedal loslassen.

6. Verwendung Osyrion Akkulicht (als Zubehör erhältlich)

- a) Am Schieber die Zentrum-Schraube lösen und Adapter nach unten ausfahren. Bei halb offenem Schirm ist diese leichter zugänglich.
- b) Osyrion auf Adapter aufsetzen und zusammenklicken.

3. Schirmneigung verstellen

- a) Am geöffneten Schirm Lenkstange aus der Mastnute herausziehen.
- b) Mit der voll herausgezogenen Lenkstange gewünschte Schirmneigung vorwählen und einrasten lassen. Eingerastete Lenkstange zum Mast zurückschwenken und mit dem Clip in der Mastnute festklemmen.

5. Schirm schliessen

- a) Vor dem Schliessen Schirm waagrecht (0°) stellen. Beim Drehen der Kurbel führt der Schirm die Schliess- und Einfahrbewegung simultan aus, analog dem öffnen. Falls sich der Tragarmwagen dabei nicht nach unten bewegen sollte, diesen manuell während dem Kurbeln nach unten ziehen.

7. Korrektes Aufwickeln

- a) Nach dem Schliessen des Schirms alle Stoffbahnen einzeln und vollständig zwischen den Streben hervorziehen. Die Stoffbahnen lagenweise eng um das Schirmteil aufwickeln.
- b) Mit dem Bindegurt die aufgewickelten Stoffbahnen umbinden und anschliessend das Schirmteil am Mast in einer 8 befestigen.

EQUIPEMENT STANDARD

- Parasol avec pied pivotant
- Manivelle
- Sangle ou cordelette cousue
- Housse de protection
- 5 vis de serrage avec rondelles
- Couvercle pour pied pivotant (en 2 parties)
- Outil de montage (en 3 parties)

OPTIONS

- Diverses bases pour parasols
- Douille à enfoncer dans le béton
- Plaque de fond
- Console murale
- Eclairage

UTILISATION CONFORME AUX DISPOSITIONS

Le SOMBRANO® S+ doit être utilisé exclusivement comme moyen de protection solaire résistant aux intempéries. La résistance du parasol ouvert contre le vent est limitée.

NORMES DE SÉCURITÉ

- L'efficacité de la protection contre les rayons UV dangereux dépend largement de la situation locale. Au besoin, des mesures ultérieures pourraient s'imposer pour protéger votre peau.
- Fermer le parasol en cas de renforcement du vent ou menace de rafales imminentes. Ne pas laisser flotter la toile au gré du vent. Faute de quoi, la toile risque d'être endommagée.
- Ne pas laisser un parasol déployé sans surveillance. D'éventuels dégâts sont exclus de la garantie.
- Lors du maniement du parasol il faut s'assurer qu'aucune personne ni objet ne se trouvent dans les environs. On pourra ainsi éviter d'éventuels dommages corporels et/ou matériels.
- L'ancrage doit s'accorder à la taille du parasol correspondant.

MAINTENANCE ET ENTRETIEN

- Déployer le parasol mouillé pour le séchage.
- Mettre la housse de protection seulement sur un parasol sec.
- Laisser sécher le parasol avant son entreposage.
- Nettoyer le tissu, si nécessaire, à l'eau tiède, avec une lessive pour tissus délicats et une éponge. Au besoin, appliquer ensuite sur le tissu un spray imperméabilisant au fluor.
- Eliminer d'éventuelles traces de glissement le long des barres en aluminium en utilisant un chiffon humide.
- La réparation des parasols défectueux peut être effectuée, dans la plupart des cas, par votre partenaire Glatz. N'utiliser que des pièces de rechange originales Glatz.

DURÉE

En suivant attentivement les instructions en matière de maintenance et d'entretien, vous pourrez passer des moments inoubliables à l'abri du SOMBRANO® S+ pendant de nombreuses années. Le parasol est composé de pièces en métal et matière synthétique. L'élimination de ce moyen de protection solaire, une fois terminé son service, devra se faire dans le respect des dispositions régionales sur l'environnement et l'élimination des déchets.

1. Montage

- a) Visser le pied pivotant sur la bride de la base ou sur la douille à enfoncer.
- b) Insérer les plaques de charge dans la base.
- c) Placer le couvercle sur le pied pivotant et l'emboîter.
- d) Placer la manivelle sur l'élément à six pans tout en la fixant à l'aide du goujon.
- e) Insérer la manivelle sur le tenon et fixer avec le goujon fileté.

2. Maniement/Ouverture

- a) Détacher la sangle et écarter légèrement le tissu et les baleines.
- b) En tournant la manivelle, le parasol effectue simultanément les mouvements d'ouverture et d'extension. Veiller à ce que le parasol soit toujours complètement ouvert et la toile bien tendue.

4. Rotation du parasol autour du mât

- a) Pousser la pédale du pied pivotant vers le bas. Tourner le parasol autour du mât. Une fois arrivé dans la position de rotation souhaitée, il faut dégager le pied de la pédale.

6. Emploi de l'éclairage par accu Osyryon (disponible comme accessoire)

- a) Desserrer la vis centrale au niveau du coulisseau et faire sortir l'adaptateur vers le bas. Celle-ci est plus facilement accessible si le parasol est à moitié ouvert.
- b) Placer l'Osyryon sur l'adaptateur et l'emboîter.

3. Réglage de l'inclinaison

- a) Ouvrir le parasol et sortir la tige directrice de la rainure pratiquée dans le mât.
- b) Se servir de la tige directrice complètement retirée pour présélectionner et fixer l'angle d'inclinaison. Tige directrice encliquetée à reporter vers le mât, pousser dans la rainure du mât et fermer à l'aide du clip de serrage.

5. Fermeture du parasol

- a) Mettre le parasol à l'horizontale (0°) avant le fermer. En tournant la manivelle, le parasol exécute simultanément le mouvement de fermeture et de rentrée par analogie à l'ouverture. Si le chariot à barre de support ne devait pas descendre en même temps, tirez-le manuellement vers le bas pendant que vous tournez la manivelle.

7. Enroulement correct

- a) Après la fermeture du parasol, il faut faire sortir toutes les bandes de tissu en les retirant individuellement et complètement de la structure des baleines. Ensuite, rouler les bandes de tissu couche par couche étroitement autour du toit du parasol.
- b) Lier les bandes de tissus enroulées à l'aide de la sangle et ensuite fixer le toit du parasol au mât en formant en 8.

EQUIPAGGIAMENTO STANDARD OPZIONI

- Ombrellone con piede rotante
- Manovella
- Cintura o legaccio cucito
- Fodero di protezione
- 5 viti di fissaggio con rondelle
- Copertura del piedino girevole (2 pezzi)
- Utensili per il montaggio (3 pezzi)
- Diverse basi per ombrellone
- Capsula da incassare nel cemento
- Piastra di fondazione
- Morsetto murale
- Illuminazione

IMPIEGO SECONDO LE ISTRUZIONI

Il SOMBRANO®S+ è utilizzabile unicamente come strumento di protezione solare resistente alle intemperie. La sicurezza antivento dell'ombrellone aperto è limitata.

NORME DI SICUREZZA

- L'effetto protettivo contro l'irradiazione UV pericolosa varia a seconda della situazione ambientale. All'occorrenza s'impongono ulteriori accorgimenti per la protezione della pelle.
- In caso di rafforzamento dei venti o in presenza di imminenti raffiche di vento, occorre chiudere l'ombrellone. Non lasciar sventolare l'ombrellone per evitare danni al tessuto.
- Non lasciare aperti gli ombrelloni incustoditi. Eventuali danni conseguenti non sono coperti da garanzia.
- Verificare attentamente che non ci siano persone o oggetti nell'area interessata dai movimenti in corso d'esecuzione. Caso contrario, si corre il pericolo di causare danni alle persone o alle cose.
- L'ancoraggio deve corrispondere alle dimensioni del relativo ombrellone.

PULIZIA E MANUTENZIONE

- Aprire l'ombrellone bagnato e farlo asciugare.
- Mettere il fodero di protezione solo sugli ombrelloni asciutti.
- Quindi custodire l'ombrellone in un luogo asciutto.
- Se necessario, pulire il tessuto con acqua tiepida, detersivo per capi delicati e una spugna. Successivamente il tessuto può essere impregnato con uno spray al fluoro.
- Eliminare con un panno umido eventuali tracce di scorrimento sull'armatura in alluminio.
- Ombrelloni difettosi possono essere riparati, nella maggior parte dei casi, dal vostro rivenditore Glatz. Utilizzare sempre pezzi di ricambio originali Glatz.

DURATA

Interventi di manutenzione e pulizia ad intervalli regolari, secondo le relative istruzioni, fanno sì che possiate utilizzare il vostro SOMBRANO®S+ con grande gioia durante tanti anni.

L'ombrellone è composto da pezzi in metallo e materia sintetica. Lo smaltimento dell'ombrellone, una volta terminato il suo servizio, dovrà essere effettuato secondo le disposizioni locali vigenti nell'ambito della tutela dell'ambiente e dello smaltimento.

1. Montaggio

- | | |
|--|--|
| <p>a) Avvitare il piede rotante su cuscinetto a sfere sulla flangia della base o sulla capsula da incassare.</p> <p>b) Inserire le piastre peso nella base.</p> <p>c) Posizionare la copertura sul piedino girevole e agganciare i due</p> | <p>componenti.</p> <p>d) Inserire la manovella nell'apposito inserto esagonale e fissare con l'asticina a vite.</p> <p>e) Inserire la manovella nel perno e fissare con l'asticina a vite.</p> |
|--|--|

2. Uso/Apertura

- a) Aprire la cintura e allargare leggermente il tessuto e le stecche.
- b) Girando la manovella, l'ombrellone esegue simultaneamente i movimenti d'apertura e d'uscita. Aprire e tendere l'ombrellone sempre in modo completo.

3. Regolazione dell'inclinazione dell'ombrellone

- a) Far uscire l'asta di guida dalla scanalatura praticata nel palo, ad ombrellone aperto.
- b) Preselezionare l'inclinazione dell'ombrellone desiderata, utilizzando l'asta di guida completamente levata, e far scattare. Riportare l'asta di guida innestata verso il palo bloccandola con l'apposito fermaglio nella scanalatura del palo.

4. Rotazione dell'ombrellone intorno all'asse del palo

- a) Spingere il pedale del piede rotante. Girare l'ombrellone sul palo e staccare il pedale nella posizione di rotazione richiesta.

5. Chiusura dell'ombrellone

- a) Prima della chiusura, mettere l'ombrellone in posizione orizzontale (0°). Ruotando la manovella, l'ombrellone esegue contemporaneamente i movimenti di chiusura e rientro, analogamente all'apertura. Se, nel fare questo, il carrello del braccio portante non si muovesse verso il basso, tirarlo in basso manualmente mentre si gira la manovella.

6. Utilizzo della luce a batteria Osyrion (disponibile come accessorio)

- a) Allentare la vite centrale nel corsoio e tirare fuori l'adattatore da sotto. È più facile da raggiungere se l'ombrellone è aperto per metà.
- b) Posizionare Osyrion sull'adattatore e agganciare i due componenti.

7. Avvolgimento corretto

- a) Dopo la chiusura dell'ombrellone occorre liberare singolarmente tutti i pannelli di tessuto fra le stecche, tirandoli verso l'esterno. Avvolgere i pannelli di tessuto strettamente attorno al tetto dell'ombrellone, sovrapponendoli a strati.
- b) Fasciare le falde del telo così avvolte con gli appositi legacci e poi fissare la copertura contro il palo formano un 8.

STANDARD EQUIPMENT

- Sunshade with turnable pressure foot
- Crank
- Binding belt or sewed on cord
- Protective cover
- 5 fastening screws with washers
- Cover for swivel base (2 parts)
- Assembly tool (3 parts)

OPTIONS

- Various sunshade bases
- Ground socket (to cement in)
- Ground plate
- Wall clamp
- Lighting

MAINTENANCE AND CARE

- Open the wet sunshade to dry.
- Put the protective cover only on a dry sunshade.
- Store the dry sunshade in a sheltered place.
- If necessary, clean the fabric with lukewarm water, mild-action detergent and a sponge. In case of need, treat the fabric surface with a fluor-containing impregnating spray.
- Possible slide marks on the aluminium bars may be wiped off with a wet cloth.
- Most of the defective sunshades can be repaired by your Glatz partner. Use only original Glatz spare parts.

CORRECT USE ACCORDING TO OUR INSTRUCTIONS

The SOMBRANO®S+ may be used as a weatherproof sun protection system only. The wind safety of the open sunshade is limited.

SAFETY REGULATIONS

- The protection effects against the harmful UV irradiation are largely dependent on local conditions. Additional measures might be necessary to protect your skin.
- In case of freshening winds or imminent gale-like winds or gusts, the sunshade needs to be closed. The sunshade must not be allowed to flap in the wind. Otherwise, the fabric could get damaged.
- Never leave open sunshades unattended. Possible damages are not covered by our guarantee.
- When operating the sunshade, make sure that no persons and/or objects are within reach of the moving parts. Otherwise, physical injuries and/or material damages might be caused.
- The anchorage must suit the corresponding sunshade size.

LIFESPAN

Proper care and regular maintenance make sure that your SOMBRANO®S+ will give you lots of joy for many years. The sunshade consists of metal and synthetic pieces. The disposal at the end of the lifetime has to be carried out according to the regional rules governing such matters as environment and disposal methods.

1. Installation

- a) Screw the turnable ball-bearing base onto the sunshade base flange or the ground socket.
- b) Put the add-on weights into the base.
- c) Put the cover on the swivel base and click it together.
- d) Stick the crank on the hexagon and fix it by means of the stud.
- e) Place the winding lever on the pin and fix it in place with the locking screw.

2. Operation/Opening

- a) Undo the binding belt, move the fabric and slightly separate the rods.
- b) Turn the hand crank, and the sunshade will open and extend simultaneously. Make sure that the canopy opens completely and that it is always perfectly tensioned.

4. Canopy rotation around the pole axis

- a) Push down the pedal of the turnable pressure foot. Turn the canopy on the pole to the desired position and let the pedal go.

6. Use of Osyrión battery light (available as accessory)

- a) On the slider, remove the centre screw and extend the adapter downwards. This is more easy to access if the shade half open.
- b) Place the Osyrión on the adapter and click together.

3. Canopy inclination adjustment

- a) Be sure that the sunshade is open. Then pull the tilting rod out of the pole groove.
- b) Once the tilting rod has been pulled out completely, pre-select the desired canopy inclination and let it engage. Move the engaged tilting rod back to the pole, insert it again into the groove and secure it with the corresponding clip.

5. Sunshade closing

- a) Set sunshade to horizontal position (0°) before you close it. On turning the winding lever, the shade completes the closing and retraction movement simultaneously in the same way as the opening. If the support arm mechanism does not move downwards at the same time, pull it downwards when winding.

7. Correct rolling up

- a) Once the sunshade is closed, the single fabric panels have to be pulled out completely and individually so that they are no longer positioned between the rods. Roll up the fabric panels tightly in layers around the sunshade canopy.
- b) Use the binding belt to tie down the rolled up fabric panels and, afterwards, fix the canopy in a figure of 8 to the pole.

CONTENIDO DE LA ENTREGA

- Sombrilla con pie giratorio
- Manivela
- Correa o cordel cosido
- Funda de protección
- 5 tornillos de sujeción con arandelas
- Cubierta para pie rotatorio (dos piezas)
- Herramienta de montaje (tres piezas)

UTILIZACIÓN CONFORME A LAS DISPOSICIONES

SOMBRANO® S⁺ se ha de utilizar exclusivamente como una protección contra el sol resistente a la intemperie. La resistencia al viento de la sombrilla desplegada es limitada.

SEGURIDAD

- El efecto de protección contra los peligrosos rayos UV es diferente según el entorno. En cualquier caso serán siempre necesarias medidas suplementarias para proteger su piel.
- Si se levanta un fuerte viento o se presentan ráfagas huracanadas, cerrar la sombrilla. No dejar flotar la sombrilla al viento ya que se pueden producir daños en el tejido.
- Si no se está presente, la sombrilla deberá estar cerrada. Los eventuales daños no están cubiertos por las prestaciones de la garantía.
- Preste atención a que ninguna persona u objeto se encuentre en el perímetro en el que está montando la sombrilla. De lo contrario podría provocar alguna lesión o dañar algún objeto.

OPCIONES

- Diversos zócalos de sombrilla
- Encaje de suelo para hormigonar
- Placa de suelo
- Repisa mural
- Iluminación

- El anclaje tiene que ser el adecuado al correspondiente tamaño de la sombrilla.

MANTENIMIENTO Y CUIDADOS

- Si la sombrilla está húmeda, dejarla desplegada hasta que se seque
- Colocar la funda de protección sólo cuando la sombrilla esté seca
- Guardar la sombrilla seca
- Si fuera necesario, limpiar el tejido con agua tibia, detergente ligero y una esponja. Si fuera preciso se puede impregnar el tejido con un spray que contenga flúor.
- Limpiar con un trapo húmedo las eventuales huellas en las varillas de aluminio debidas al deslizamiento.
- Las sombrillas defectuosas se pueden reparar en la mayoría de los casos en un concesionario de Glatz. Utilice siempre las piezas de recambio originales de Glatz.

DURACIÓN DE VIDA

Utilizándola y cuidándola normalmente, Usted podrá disfrutar durante muchos años de su SOMBRANO® S⁺. La sombrilla está fabricada con piezas de metal y de plástico. Proceda por lo tanto conforme a las disposiciones regionales de protección del medio ambiente y eliminación de desechos cuando tenga que deshacerse de ella al final de su ciclo vital.

1. Montaje

- a) Atornillar en el flanco del zócalo o del encaje de suelo el pie giratorio alojado en rodamiento de bolas.
- b) Fijar en el zócalo las placas de carga.
- c) Colocar la cubierta sobre el pie rotatorio y abrochar.
- d) Introducir la manivela en el hexágono y fijarla con el espárrago de fijación.
- e) Introducir la manivela en el pivote y fijarla con el tornillo de perno.

2. Utilización/Abrir

- a) Desabroche la correa y separe un poco el tejido y las varillas.
- b) Al girar la manivela la sombrilla ejecuta simultáneamente el movimiento de apertura y el movimiento de despliegue. Abrir y desplegar siempre completamente la sombrilla.

4. Girar la sombrilla en torno al eje del mástil

- a) Pisar hacia abajo el pedal del pie giratorio. Girar la sombrilla en el mástil. Una vez alcanzada la posición de giro deseada, soltar el pedal.

6. Utilización del piloto de batería Osyrion (disponible como complemento)

- a) Aflojar el tornillo central de la corredera y desplazar el adaptador hacia abajo. Con la sombrilla medio abierta, el acceso a este es más fácil.
- b) Colocar Osyrion en el adaptador y unir haciendo presión.

3. Ajustar la inclinación de la sombrilla

- a) Con la sombrilla abierta, sacar la varilla de orientación de la ranura del mástil
- b) Con la varilla de orientación completamente sacada, seleccionar la inclinación de la sombrilla deseada y encajarla. Girar hacia atrás la varilla de orientación encajada hacia el mástil y fijarla sólidamente con la pinza en la ranura del mástil.

5. Cerrar la sombrilla

- a) Antes de cerrar, poner la sombrilla en horizontal (0°). Al girar la manivela, la sombrilla ejecuta simultáneamente los movimientos de cierre y de descenso, al igual que cuando se abre. Si el carro del brazo portante no se desplaza hacia abajo al mismo tiempo, este deberá arrastrarse manualmente mientras se gira la manivela.

7. Enrollado correcto

- a) Una vez cerrada la sombrilla, sacar completamente cada uno de los gajos de tejido de entre las varillas. Enrollar alrededor de la cubierta de la sombrilla los gajos de tejido a lo largo y bien apretados.
- b) Atar con la correa los gajos de tejido enrollados y para terminar sujetar la cubierta de la sombrilla en el mástil formando un 8.

LEVEROMVANG

- Parasol met draaivoet
- Hendel
- Riem of vastgenaaid band
- Beschermhoes
- 5 bevestigingsschroeven met borgringen
- Afdekking bij draaivoet (2-delig)
- Montagegereedschap (3-delig)

DOELMATIG GEBRUIK

SOMBRANO® S⁺ dient uitsluitend als weerbestendige zonbescherming te worden gebruikt. De windbestendigheid van de openstaande parasol is begrenst.

VEILIGHEID

- De beschermende werking tegen de gevaarlijke UV-straling is per regio verschillend. Er zijn eventueel aanvullende maatregelen nodig om uw huid te beschermen.
- Bij opkomende wind of naderende harde wind parasol sluiten. De parasol niet in de wind laten wapperen omdat er stofschade kan ontstaan.
- Onbeheerde parasols mogen niet geopend blijven staan. Eventuele schade valt niet onder de garantiebepalingen.
- Let erop, dat er geen personen of voorwerpen binnen het bereik van de uit te voeren bewegingen zijn, als u de parasol bedient. Anders kan dit tot letsel of materiële schade leiden.
- De verankering moet aangepast zijn aan de betreffende parasol-grootte.

OPTIES

- Diverse parasolvoeten
- Bodemhuls t.b.v. inbetonnenen
- Bodemplaat
- Muurconsole
- Verlichting

ONDERHOUD EN VERZORGING

- Natte parasol in gespannen positie laten drogen
- Beschermhoes alleen over droge parasol plaatsen
- Parasol droog opbergen
- Indien nodig, parasol met handwarm water reinigen, met fijnwasmiddel en spons. Indien gewenst, kan de parasol met fluorhoudende spray worden nageïmpregneerd.
- Eventuele glijstrepen op de aluminium profielen met een vochtig doek afvegen.
- Defecte parasols kunnen in de meeste gevallen bij uw Glatz partner worden gerepareerd. Gebruik uitsluitend originele onderdelen van Glatz.

LEVENSDUUR

Bij correcte bediening en zorg zult u vele jaren plezier hebben met uw SOMBRANO® S⁺. De parasol is vervaardigd uit metalen en kunststoffen onderdelen. De verwijdering aan het eind van de levensduur dient conform de lokale milieue- en verwijderingwetgeving te geschieden.

1. Montage

- a) Kogelgelagerde draaivoet op flens van de sokkel of bodemhuls schroeven.
- b) Verwaringsplaat op sokkel plaatsen.
- c) Afdekking op draaivoet plaatsen en aan elkaar klikken.
- d) Hendel op zeskantige as plaatsen en met tabbout fixeren
- e) Handslinger op de ashals plaatsen en met de stiftbout vastzetten.

2. Bediening/openen

- a) Band verwijderen en stof tussen de baleinen iets lostrekken.
- b) Tijdens het draaien van de hendel gaat het openings- en uitschuifmechanisme simultaan in werking. Let erop, dat de parasol te allen tijde geheel geopend en gespannen is.

4. Parasol om as van de mast heen draaien

- a) Op het pedaal van de draaivoet trappen. Parasol met de mast draaien. Op de gewenste positie het pedaal loslaten.

6. Toepassing Osyrior accuverlichting (als accessoire verkrijgbaar)

- a) Op de schuif de centrale bout losdraaien en de adapter naar beneden uitschuiven. Bij een half geopende parasol is deze gemakkelijker te bereiken.
- b) Osyrior met adapter plaatsen en aan elkaar klikken.

3. Hellingshoek van de parasol verstellen

- a) Bij de geopende parasol de stuurstang uit de mastspanning trekken.
- b) Met de geheel uitgetrokken stuurstang de gewenste hellingshoek kiezen en fixeren. Gefixeerde stuurstang naar de mast terugbrengen en met de clip aan de mastspanning vastklemmen.

5. Parasol sluiten

- a) Voor het sluiten parasol horizontaal (0°) zetten. Tijdens het draaien van de handslinger gebeurt sluiten en intrekken gelijktijdig, zoals bij het openen. Indien de slede van de draagarm daarbij niet naar beneden zakt, deze handmatig tijdens het draaien naar beneden trekken.

7. Correct oprollen

- a) Na het sluiten van de parasol alle stofbanen apart en volledig tussen de baleinen uit trekken.
- b) Met het band de opgerolde stofbanen vastbinden en aansluitend het schermdeel aan de mast in de vorm van een 8 vastmaken.